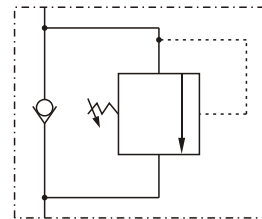


## RFB背壓閥



液壓符號：



### 特 性：

- RFB系列背壓閥，是針對目前深紋型壓床所採用防止自重的平衡閥反應遲鈍，噪音太大，以及塑膠射出機背壓控制不準確，壓力損失過大等缺點研究改良而成。可應用於各種液壓裝置需防止自重降落及產生背壓之處。

## ■ 規格說明

型 號	最高使用壓力 (bar)	壓力調節範圍 (bar)	額定流量 (L/min)	開啓壓力 (bar)	安裝螺絲	重量 (kg)
<b>RFB-G03</b>	250	1: 7-70 2: 35-140 3: 70-250	100	3.5	2-M12x110L 2-M12x135L	7
<b>RFB-G06</b>			200		2-M16x120L 2-M16x140L	11.2
<b>RFB-G10</b>			400		2-M20x145L 2-M20x165L	18.6

## ■ 型號說明

**RFB - G 06 - 1 - 10**

①      ②      ③      ④      ⑤

① 閥代號：背壓閥

② 安裝形式：  
G: 板式安裝

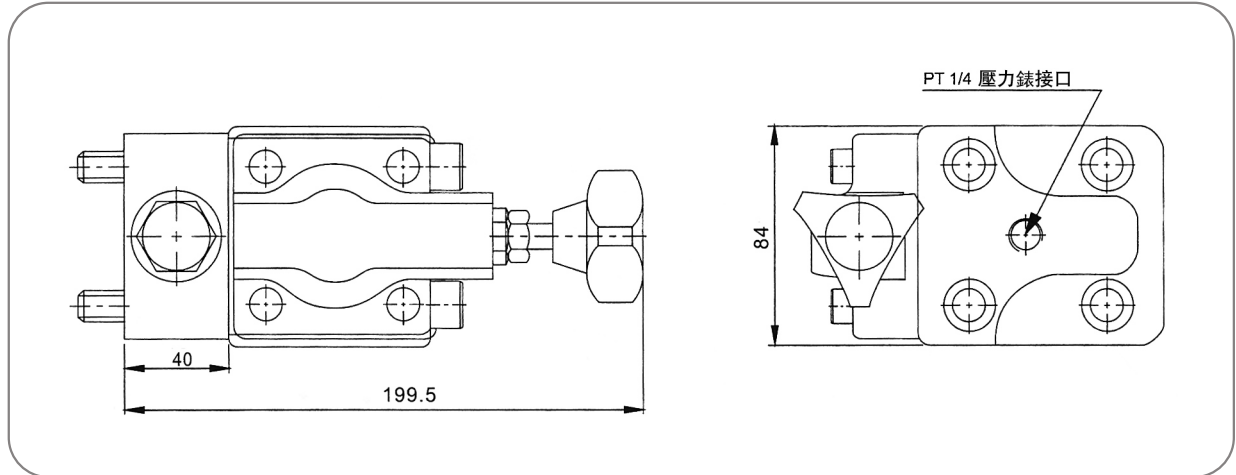
③ 公稱口徑：  
03: 10mm  
06: 20mm  
10: 32mm

④ 壓力調節範圍(bar):  
1: 7-70  
2: 35-140  
3: 70-250

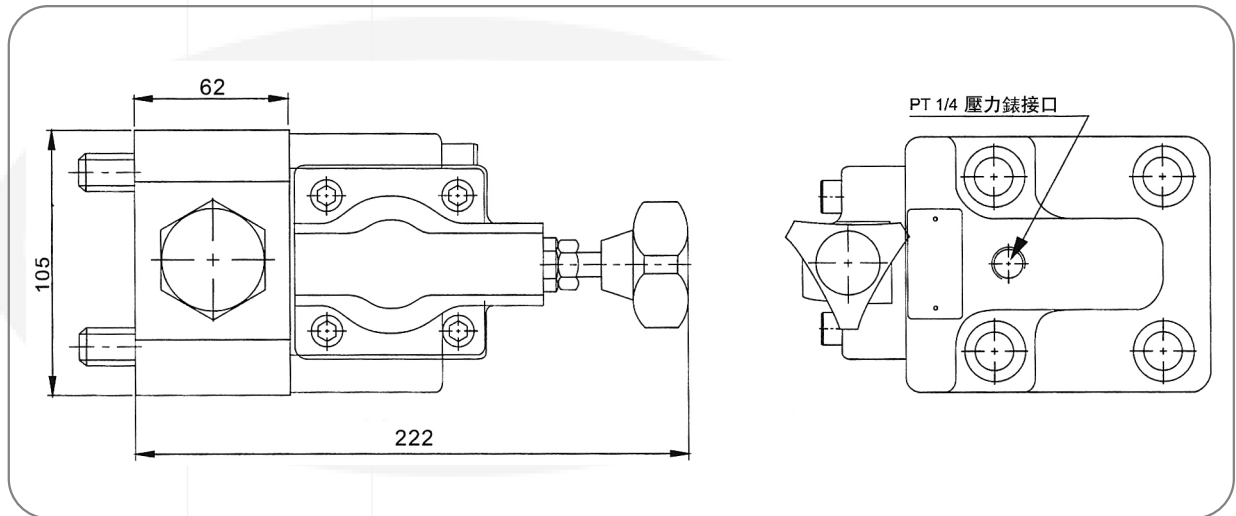
⑤ 設計型號

■ 尺寸圖

● **RFB-G03**



● **RFB-G06**



● **RFB-G10**

