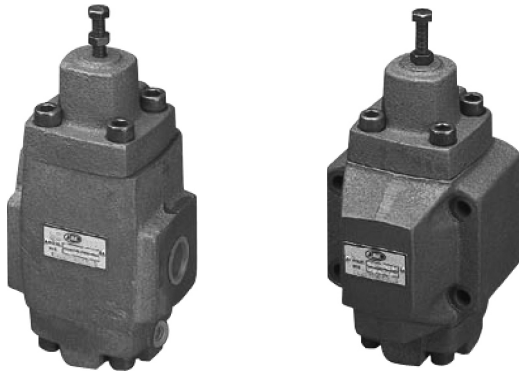
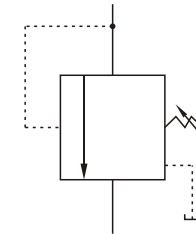


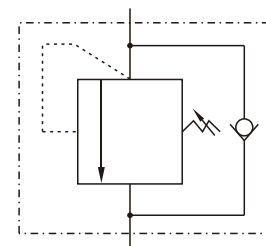
S(C)V順序閥



SV液壓符號:



SCV液壓符號:



特 性:

- 此系列閥為直動式壓力控制閥，可由內部或外部控制壓力使閥工作，閥的類型，可以是低壓溢流閥、卸荷閥和順序閥。

■ 規格說明

型 號	最高使用壓力 (bar)	額定流量 (L/min)	安裝螺絲	重 量 (kg)	
<b>SV-G03</b>	250	50	4-M10x55L	4.8	
<b>SV-T03</b>			--	4.6	
<b>SCV-G03</b>			4-M10x85L	5.5	
<b>SCV-T03</b>			--	4.8	
<b>SV-G06</b>		125	125	4-M10x55L	6.9
<b>SV-T06</b>				--	7.4
<b>SCV-G06</b>				4-M10x85L	8.5
<b>SCV-T06</b>				--	8.5
<b>SV-G10</b>		250	250	6-M10x65L	12
<b>SV-T10</b>				--	10.5
<b>SCV-G10</b>				6-M10x105L	14.5
<b>SCV-T10</b>				--	14.8

■ 型號說明

**SCV - G 06 - 1 - ET - 10**

①                      ②                      ③                      ④                      ⑤                      ⑥

① 閥代號:

SV: 順序閥

SCV: 單向順序閥

② 安裝形式:

G: 板式安裝

T: 管式安裝

③ 公稱口徑:

03: 10mm

06: 20mm

10: 32mm

④ 壓力調節範圍(bar):

0: 18-35

1: 35-70

2: 70-140

⑤ 控制方式:

無標記: 內控內洩

E: 外控內洩

T: 內控外洩

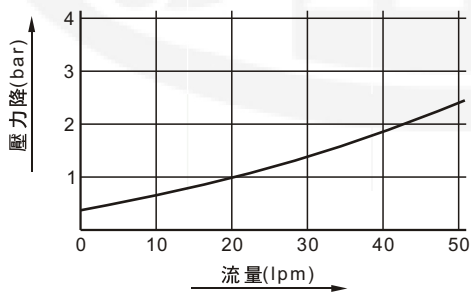
ET: 外控外洩

⑥ 設計型號

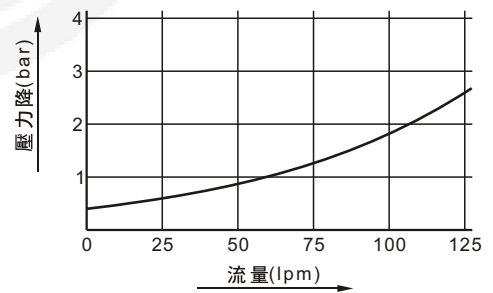
■ 反向自由流壓降

測試條件: 黏度:35cSt 溫度:50℃

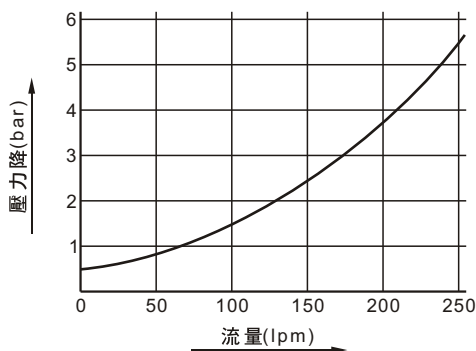
● SCV-※03



● SCV-※06

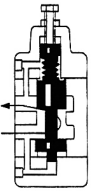
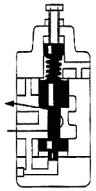
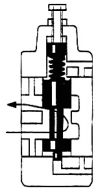
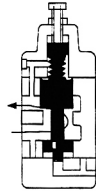
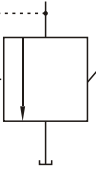
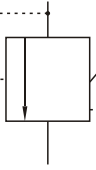
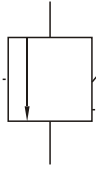
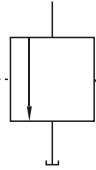


● SCV-※10

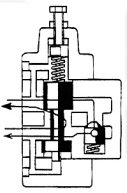
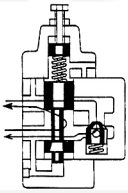
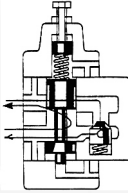
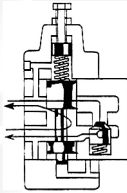
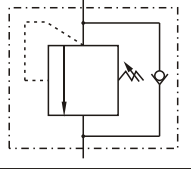
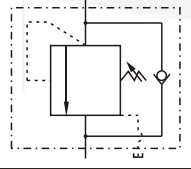
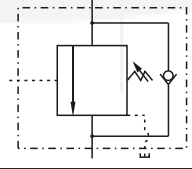
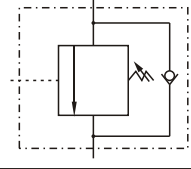


## ■ 閥的形式

### ● SV系列

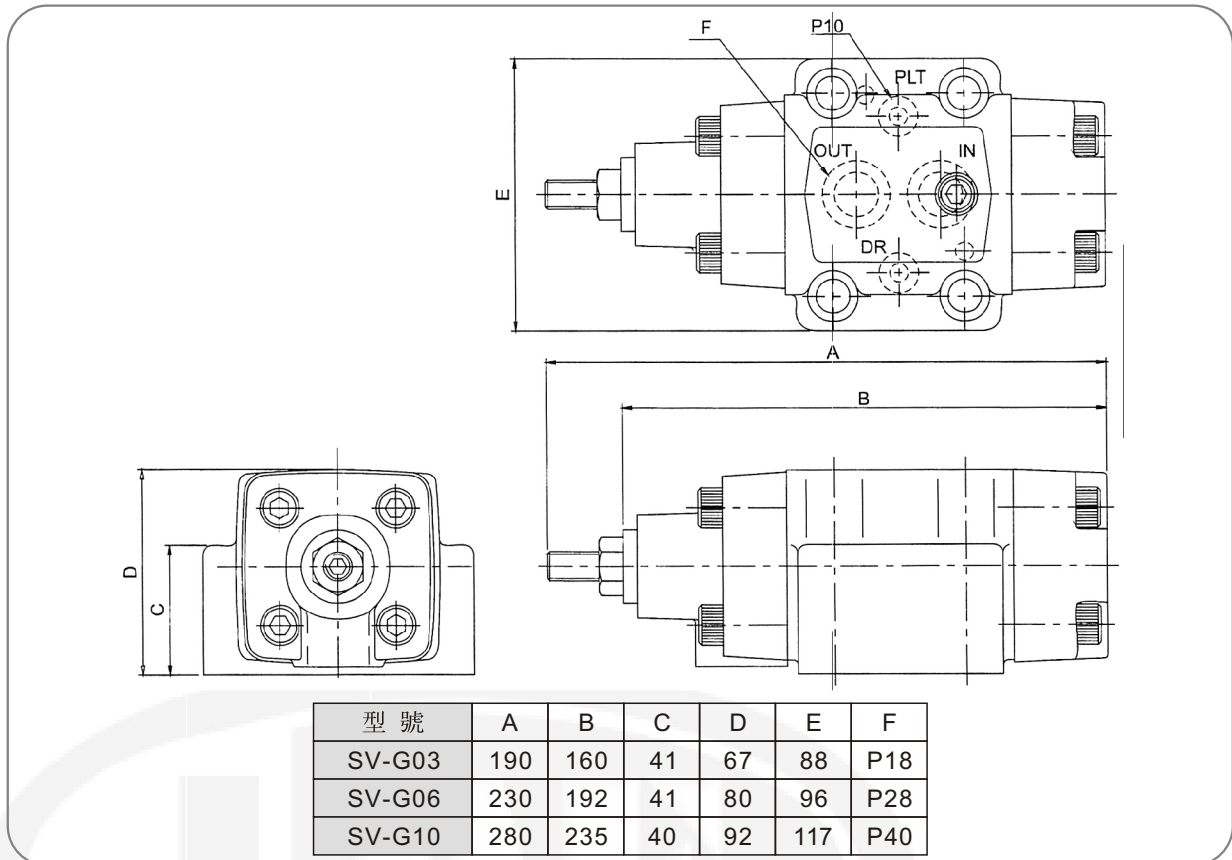
閥類型	低壓溢流閥	順序閥	順序閥	卸荷閥
先導洩油型	內控內洩型	內控外洩型 T	外控外洩型 ET	外控內洩型 E
示意圖				
液壓符號				
說明	能用作低壓溢流閥，但要注意出現峰值壓力。	可用於控制兩個或多個順序動作。如果一次(第一動作側)壓力超過閥的設定壓力時，液流便輸到次(第二動作)壓力側。	與內控外洩型相同的目的，靠外控先導壓力控制，與一次壓力無關。	用作卸荷閥。如果外控先導壓力超過設定壓力，泵全部流量流回油箱而卸荷。

### ● SCV系列

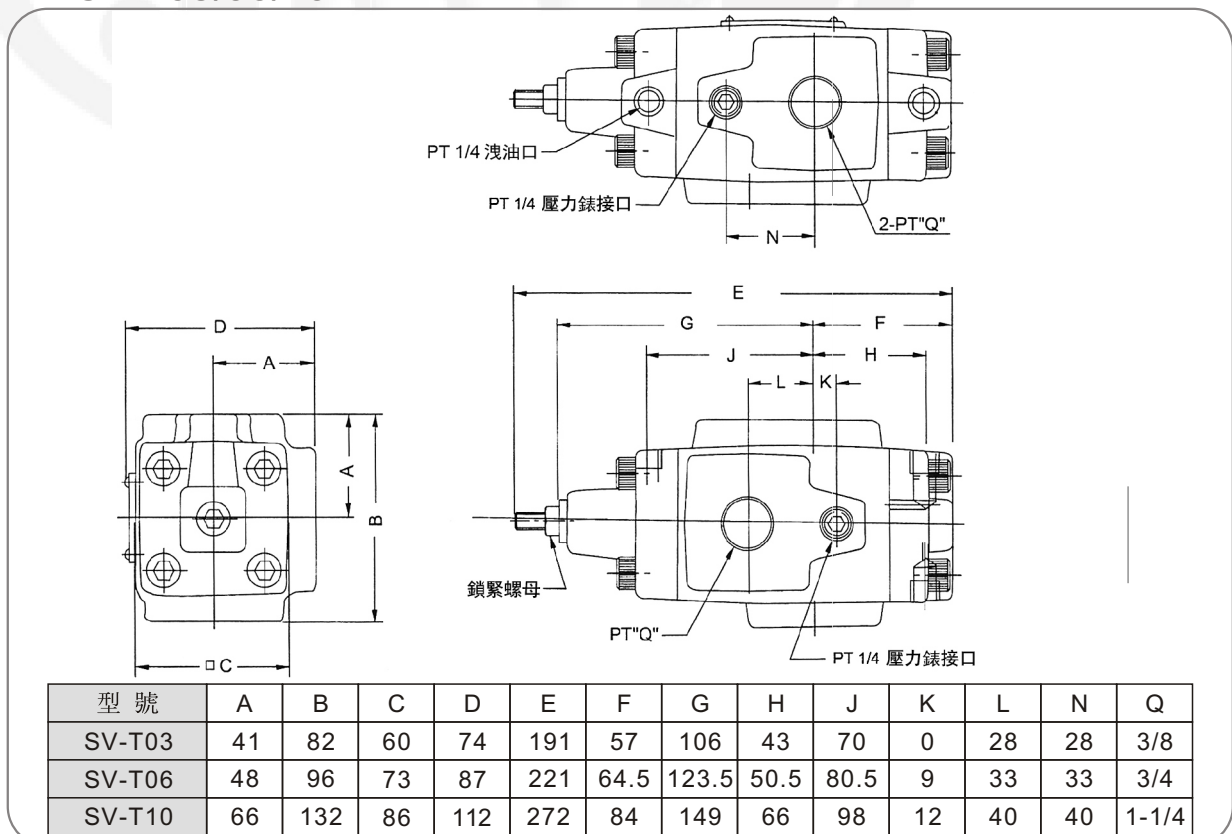
閥類型	平衡閥	單向順序閥	單向順序閥	平衡閥
先導洩油型	內控內洩型	內控外洩型 T	外控外洩型 ET	外控內洩型 E
示意圖				
液壓符號				
說明	通常用作執行元件回油側的背壓，避免重物下落。如一次壓力超過設定壓力，液流可流過而保證壓力恆定。	可用於控制兩個或多個順序動作。如果一次壓力超過閥的設定壓力時，液流便輸到次壓力側。反向靠單向閥自由流動。	與內控外洩型相同的目的，靠外控先導壓力控制，與一次壓力無關。反向靠單向閥自由流動。	與內控內洩型相同的目的，靠外控先導壓力控制，與一次壓力無關。反向靠單向閥自由流動。

■ 尺寸圖

● SV-G03/06/10

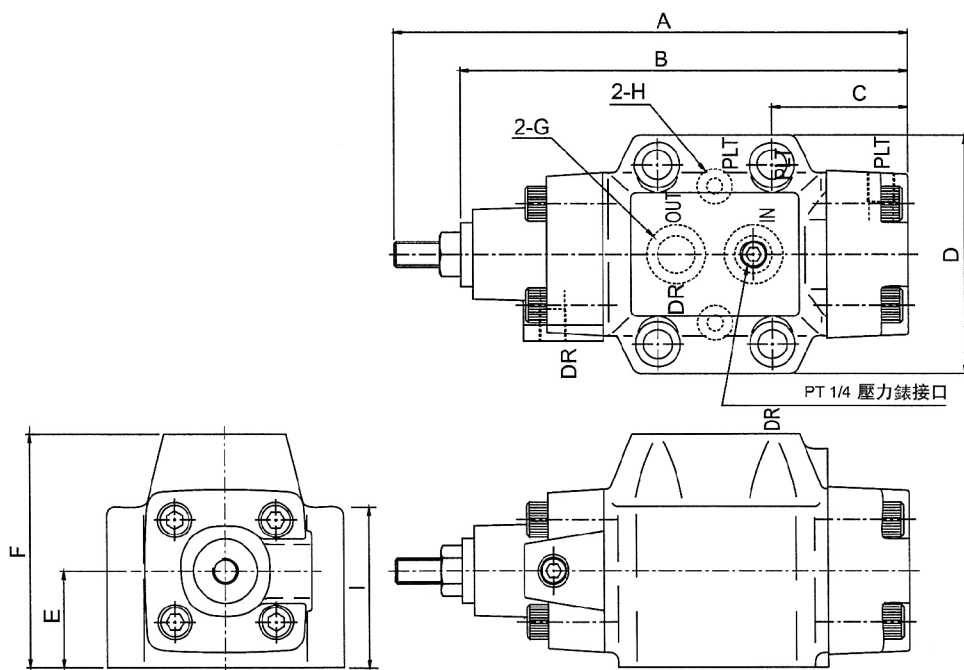


● SV-T03/06/10



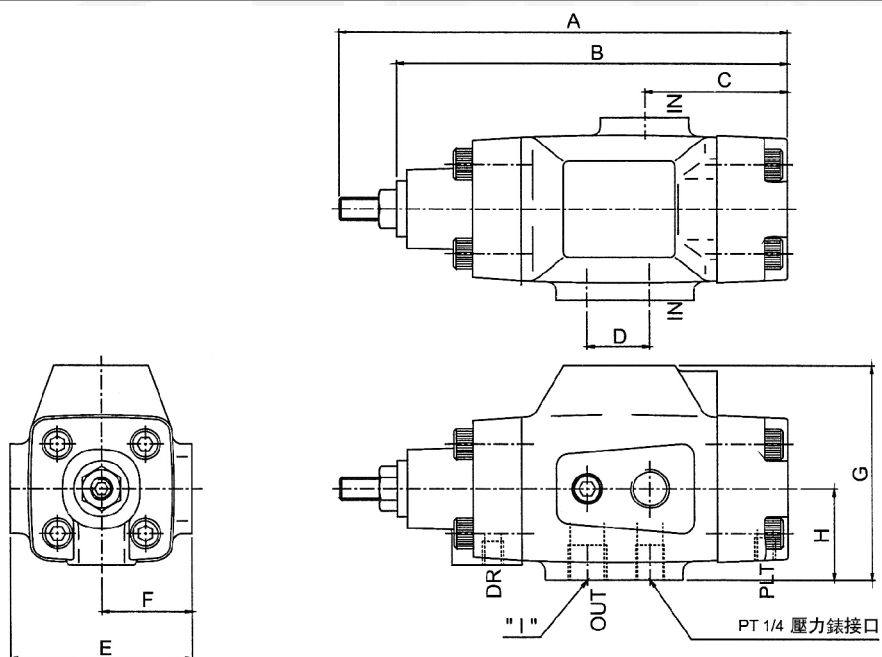
## ■ 尺寸圖

### ● SCV-G03/06/10



型號	A	B	C	D	E	F	G	H	I
SCV-G03	190	170	55.5	90	35	88	P18	P10	60
SCV-G06	224	197	55.5	101	42	107	P28	P10	70
SCV-G10	264	235	60	118	49	130	P40	P10	79

### ● SCV-T03/06/10



型號	A	B	C	D	E	F	G	H	I
SCV-T03	194	169	61	28	78	39	92	39	PT3/8
SCV-T06	220	192	68	35	98	49	120	51	PT3/4
SCV-T10	272	233	84	52	132	66	152	66	PT1-1/4