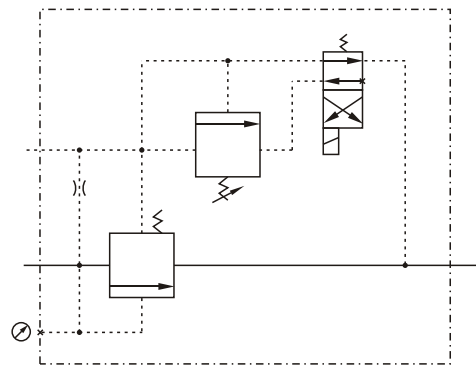


## HSRF低噪音型電磁控制溢流閥



液壓符號:



### 特 性:

- HSRF低噪音電磁控制溢流閥由低噪音先導溢流閥和電磁換向閥組合而成。除具有HRF系列特性外，泵的壓力還可以靠一個作用於電磁閥的電信號而遙控卸荷，或靠連接先導溢流閥到該電磁閥口而得到調節，使系統得到二或三段壓力控制。

### ■ 規格說明

型 號	最高使用壓力 (bar)	壓力調節範圍 (bar)	額定流量 (L/min)	安裝螺絲	重 量 (kg)
<b>HSRF-G03</b>	250	1: 7-70 2: 35-140 3: 70-250	100	4-M12x40L	6.1
<b>HSRF-G06</b>			200	4-M16x50L	7.4
<b>HSRF-G10</b>			400	4-M20x60L	12.9

※ 用低噪音先導控制溢流閥時，最低壓力調節值和其它特性，可參考HRF系列的特性曲線。

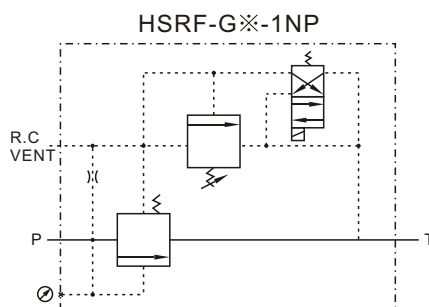
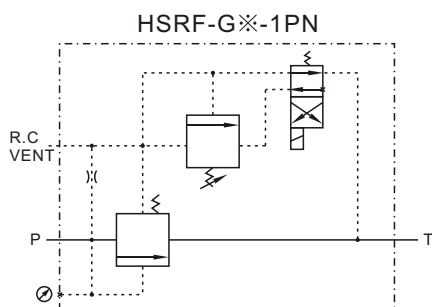
## ■ 型號說明

# HSRF - G 06 - 1PN - 1 - R - A220 - 10

① ② ③ ④ ⑤ ⑥ ⑦ ⑧

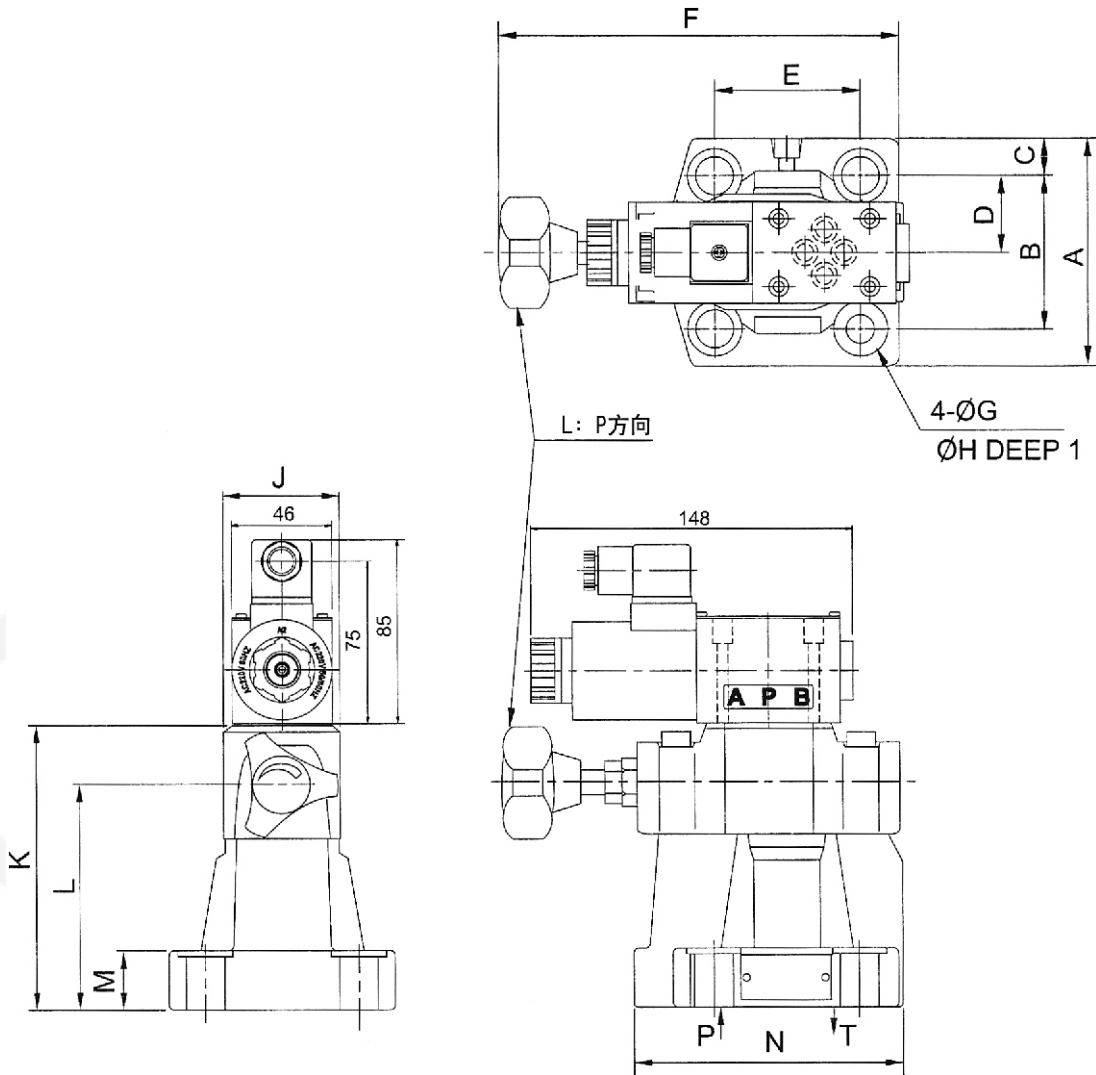
- ① 閥代號： 低噪音電磁控制溢流閥
- ② 安裝形式： G: 板式安裝
- ③ 公稱口徑： 03: 10mm    06: 20mm    10: 32mm
- ④ 控制方式： 1PN: 常開卸荷    1NP: 常閉保壓
- ⑤ 壓力調節範圍(bar): 1: 7-70    2: 35-140    3: 70-250
- ⑥ 調節旋鈕位置:  
R: 標準型 調整旋鈕於回油口T側  
L: 訂制品 調整旋鈕於進油口P側
- ⑦ 線圈電壓:  
A110: AC110V 60Hz, AC100V 50Hz  
A120: AC120V 60Hz, AC110V 50Hz  
A220: AC220V 60Hz, AC200V 50Hz  
A240: AC240V 60Hz, AC220V 50Hz  
R110: AC110V 60Hz, AC100V 50Hz  
R120: AC120V 60Hz, AC110V 50Hz  
R220: AC220V 60Hz, AC200V 50Hz  
R240: AC240V 60Hz, AC220V 50Hz  
D12: DC12V  
D24: DC24V
- ⑧ 接線形式: 10: 接線盒型    20: DIN 43650插座接線式

備注： 控制方式的液壓原理



■ 尺寸圖

● HSRF-G03/06/10



型號	A	B	C	D	E	F	G	H	J	K	L	M	N
HSRF-G03	76	53.8	11.1	26.9	53.8	171	13.5	21	51	132	104	22	106
HSRF-G06	104	70	17	35	66.7	171	17.5	25	51	132	104	27	123
HSRF-G10	120	82.6	18.7	41.3	88.9	188	21.5	32	65	167	135	33.5	155