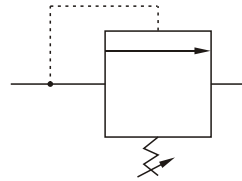


RF先導式溢流閥



液壓符號:



特 性:

- RF系列溢流閥采用先導式設計，噪音極低，能使系統中壓力保持穩定，並能實現遠程控制及卸荷。

■ 規格說明

型 號	最高使用壓力 (bar)	壓力調節範圍 (bar)	額定流量 (L/min)	安裝螺絲	重 量 (kg)
RF-G04	250	1: 7-70 2: 35-140 3: 70-250	100	4-M12x95L	5.1
RF-T04				---	2.8
RF-G06			200	4-M16x80L	6.9
RF-T06				---	4.5
RF-G10			400	2-M20x70L 2-M20x90L	10.5
RF-T10				---	9.5

■ 型號說明

RF - G 06 - 1 - 10

① ② ③ ④ ⑤

① 溢流閥代號：先導式溢流閥

② 安裝形式：
G: 板式安裝
T: 管式安裝

③ 公稱口徑：
04: 10mm
06: 20mm
10: 32mm

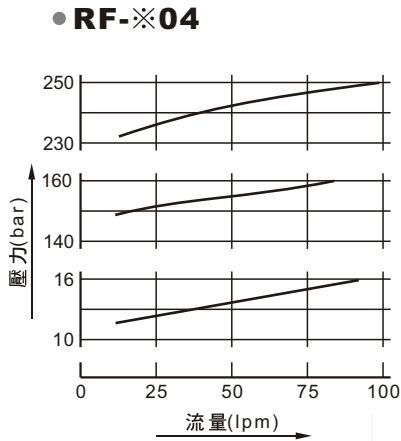
④ 壓力調節範圍(bar):
1: 7-70
2: 35-140
3: 70-250

⑤ 設計型號

■ 特性曲線

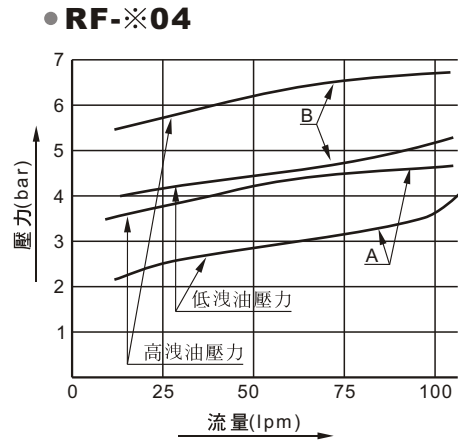
測試條件: 黏度:35cSt 溫度:50°C

● 流量—壓力特性曲線

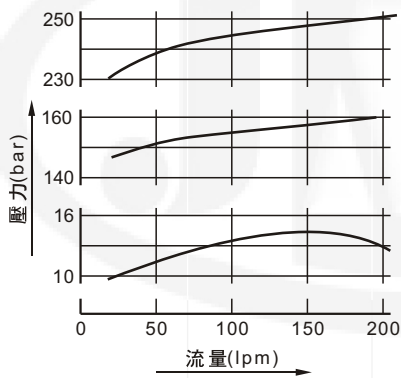


● 最低調整壓力及洩油壓力與流量曲線

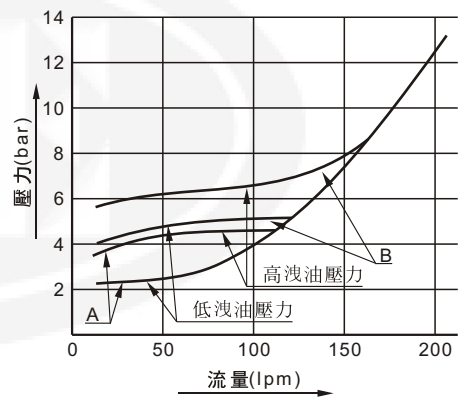
A: 洩油壓力 B: 最低調整壓力



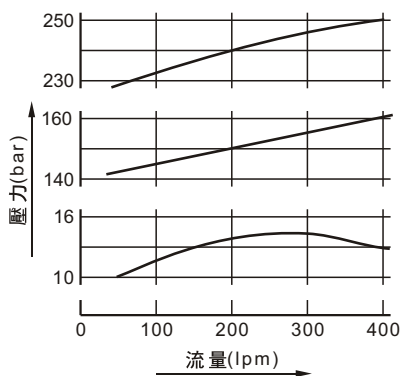
● RF-※06



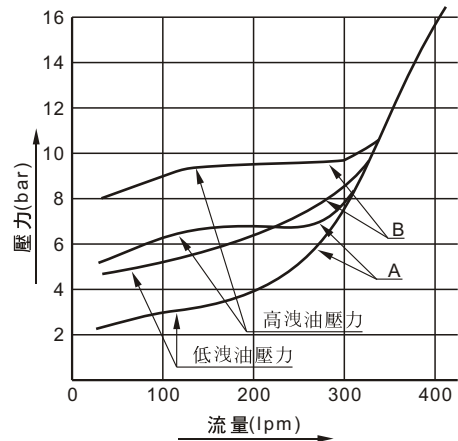
● RF-※06



● RF-※10

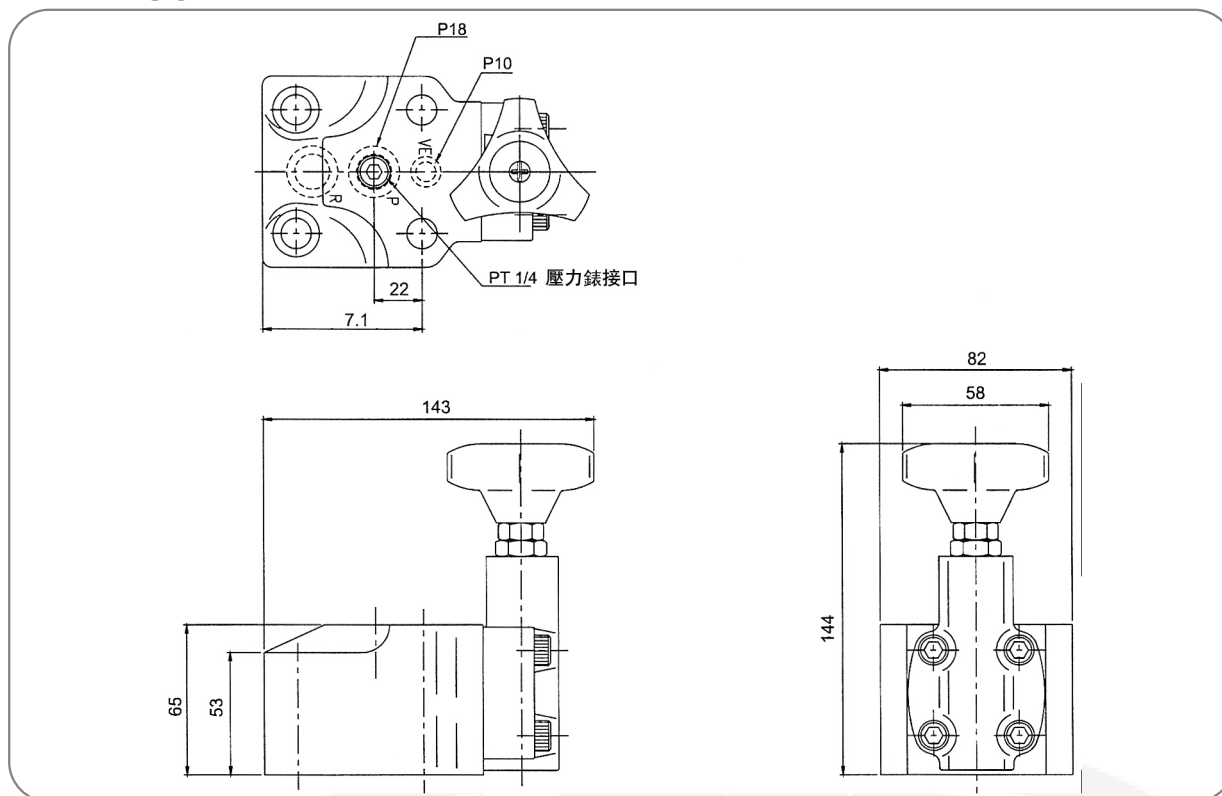


● RF-※10

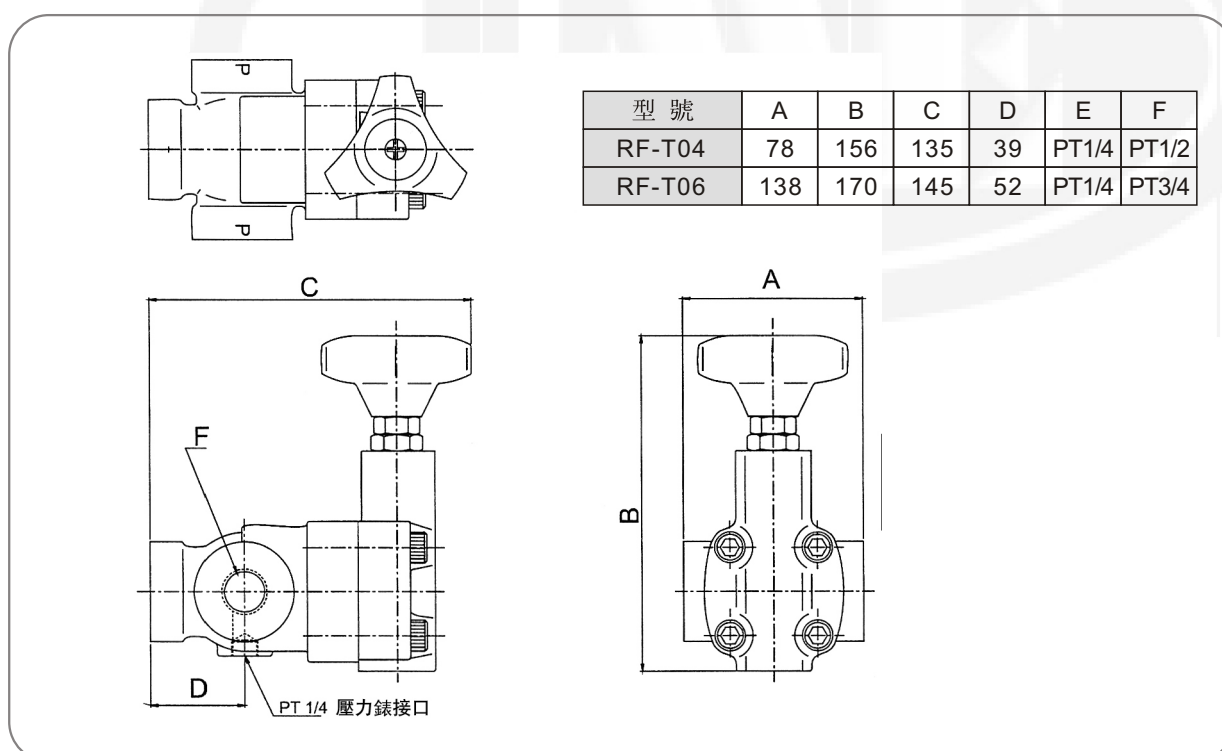


■ 尺寸圖

● RF-G04



● RF-T04/06



■ 尺寸圖

● RF-G06/10

