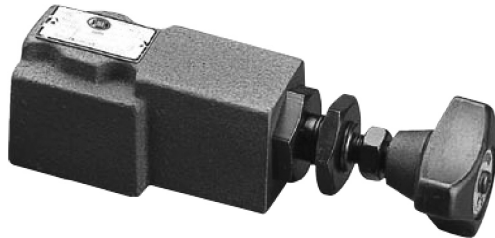
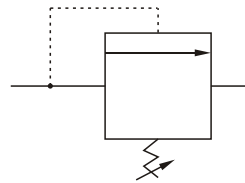


RF直動式溢流閥



液壓符號:



特 性:

- RF-G01系列可用於遠程控制及多級壓力控制。
- RF-G02系列直動式溢流閥可用於小流量系統中作為安全閥。

■ 規格說明

型 號	最高使用壓力 (bar)	壓力調節範圍 (bar)	額定流量 (L/min)	安裝螺絲	重 量 (kg)
RF-G01	250	1: 7-70 2: 35-140 3: 70-250	2	4-M5x40L	1.2
RF-T01					1.4
RF-G02			1.2		
RF-T02			1.4		

■ 型號說明

RF - G 01 - 1 - 10

①

②

③

④

⑤

① 溢流閥代號：直動式溢流閥

② 安裝形式：
G: 板式安裝
T: 管式安裝

③ 公稱口徑：
01: 3mm
02: 6mm

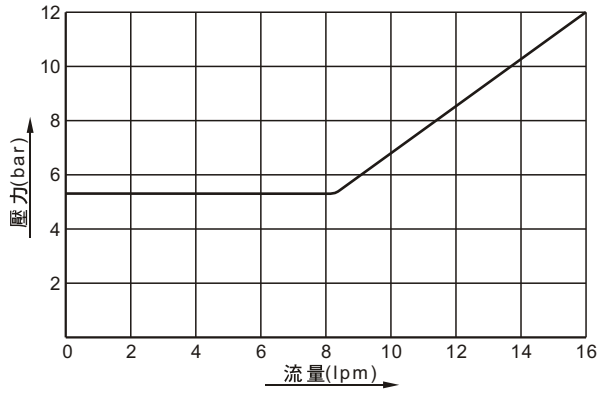
④ 壓力調節範圍(bar):
1: 7-70
2: 35-140
3: 70-250

⑤ 設計型號

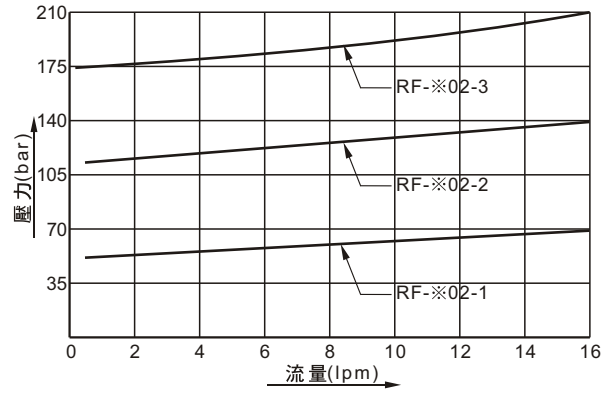
■ 特性曲線

測試條件: 黏度:35cSt 溫度:50°C

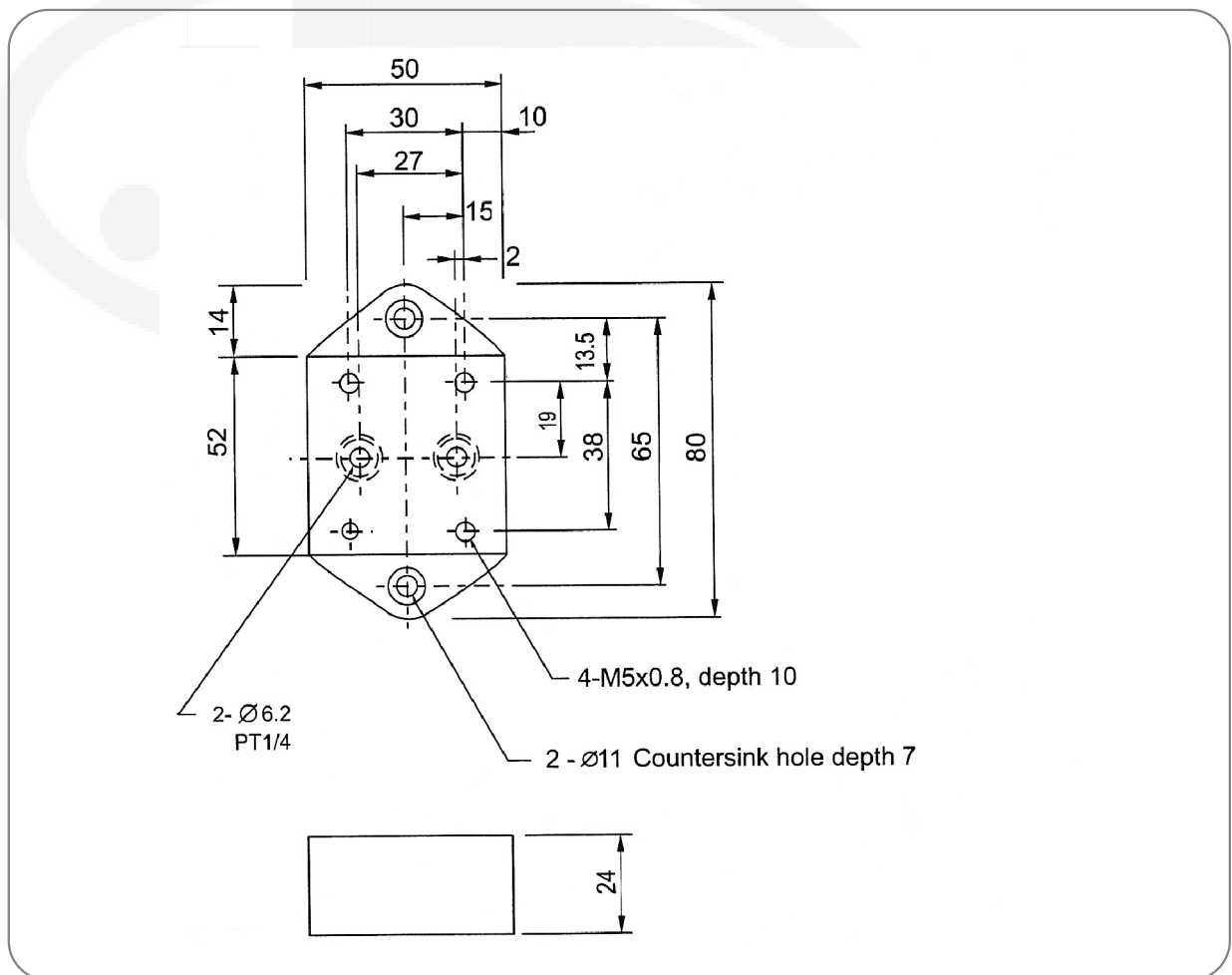
● 最低調整壓力



● 流量壓力特性

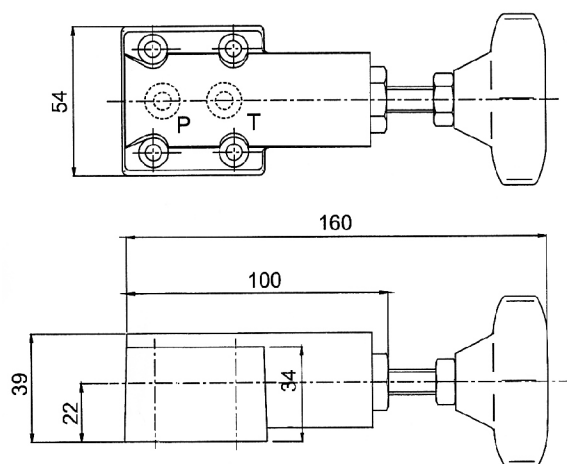


■ 基座尺寸圖

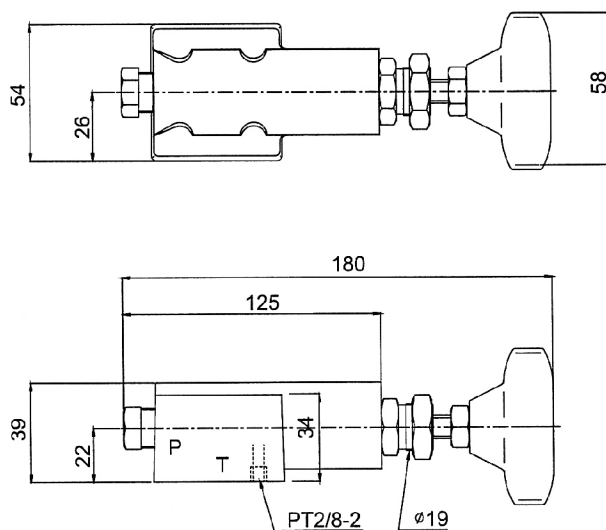


■ 尺寸圖

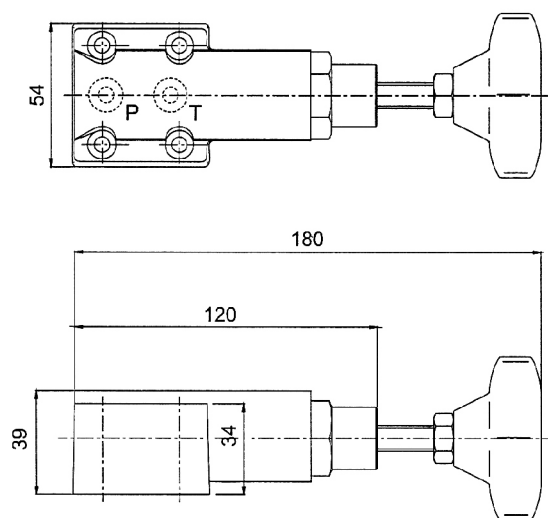
● RF-G01



● RF-T01



● RF-G02



● RF-T02

