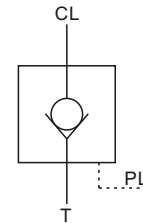


NOF充液閥



液壓符號:



特 性:

- 充液閥體積小，通過流量大而且無洩漏，但離開前必須先洩壓才可打開。
- 充液閥一般作為液壓缸與油箱的吸排油閥使用，大型壓力機的快進行程，要從油箱向油缸吸油，加壓時防止從油缸流入油箱，反向時從油缸排油到油箱。

■ 規格說明

型 號	最高使用壓力 (bar)	適用管徑	最大流量 (L/min)	重 量 (kg)
NOF-16	250	2"	200	1.17
NOF-24		3"	400	2.8
NOF-28		3-1/2"	630	3.8
NOF-32		4"	1000	6
NOF-40		5"	1600	10.8
NOF-48		6"	2500	23.5

型 號	最高使用壓力 (bar)	適用管徑	最大流量 (L/min)	重 量 (kg)
NOF-F24	250	3"	400	8
NOF-F28		3-1/2"	630	11.3
NOF-F32		4"	1000	14.5
NOF-F40		5"	1600	23.8
NOF-F48		6"	2500	37

■ 型號說明

NOF - F 24 - ※ - 10

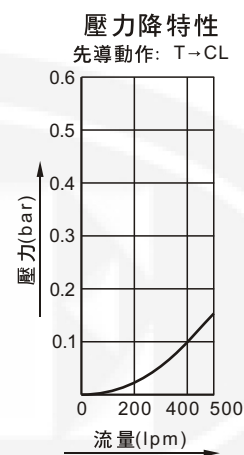
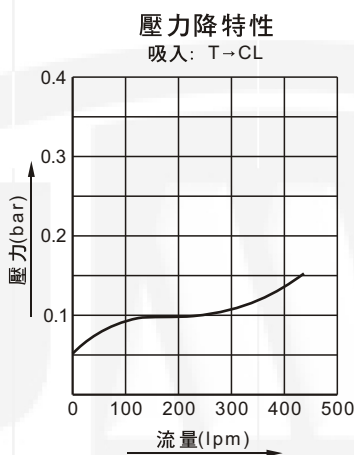
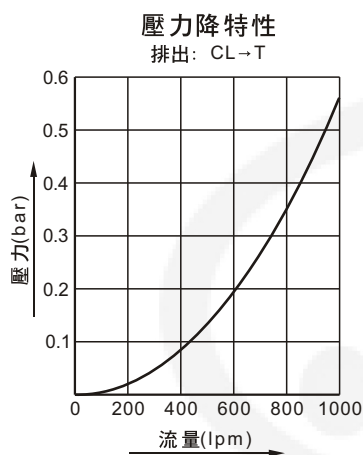
① ② ③ ④ ⑤

- ① 閥代號: 充液閥
- ② 法蘭連接型: F: 法蘭型 無標記: 標準型
- ③ 公稱口徑: 16: 2" 24: 3" 28: 3-1/2" 32: 4" 40: 5" 48: 6"
- ④ 法蘭種類: 無: 不帶法蘭 P: 帶P口法蘭 T: 帶T口法蘭 W: 帶P及T口法蘭
- ⑤ 設計型號

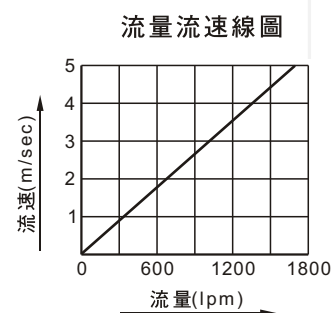
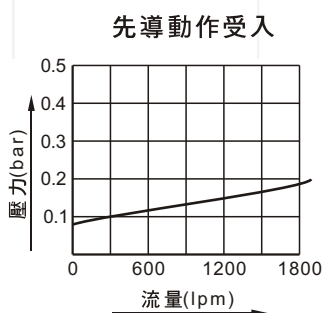
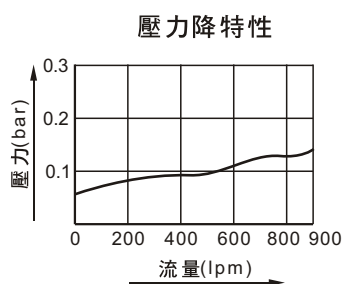
■ 特性曲線

測試條件: 黏度:35cSt 溫度:50℃ 比重:0.85

● NOF-24

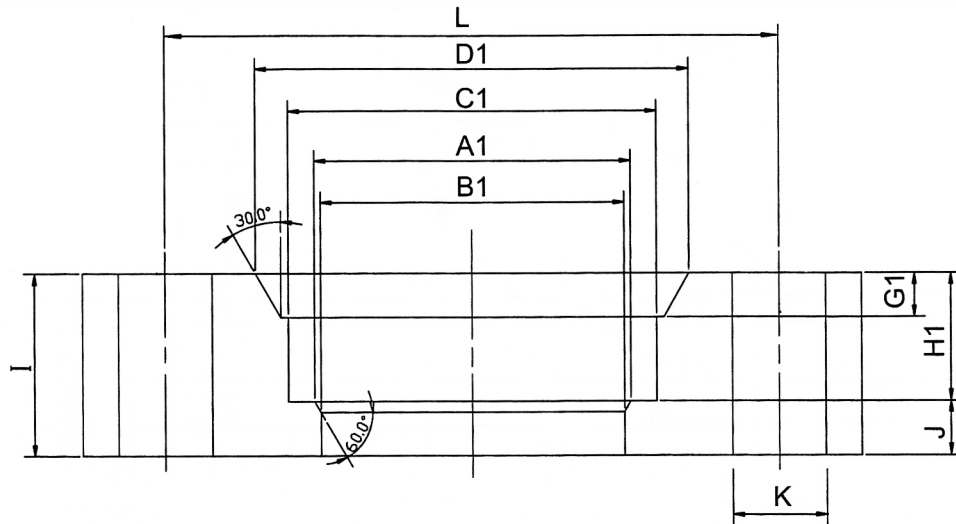


● NOF-32



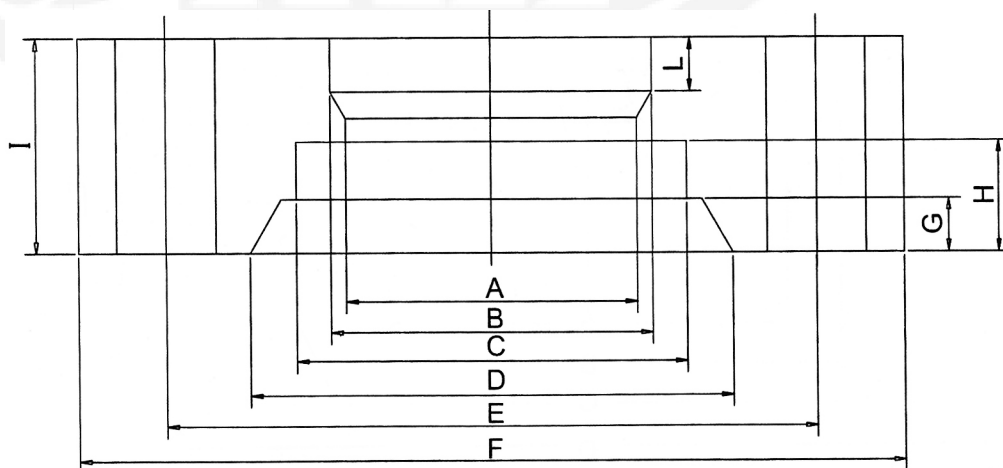
■ 尺寸圖

● NOF-※ T側法蘭



型號	I	J	A1	B1	C1	D1	L	H1	G1	螺絲	數量	K
NOF-24	45	12	79	73	90.2	105	146	25	5	M16x140L	6	18
NOF-28	50	14	91	88	102.8	120	165	27	5	M18x170L	6	20
NOF-32	55	18	--	108	115.5	135	191	22	5	M20x190L	6	22
NOF-40	65	25	--	132	141.2	165	238	25	5	M24x230L	6	26
NOF-48	75	40	155	155	167	181	280	30	7	M30x260L	6	32

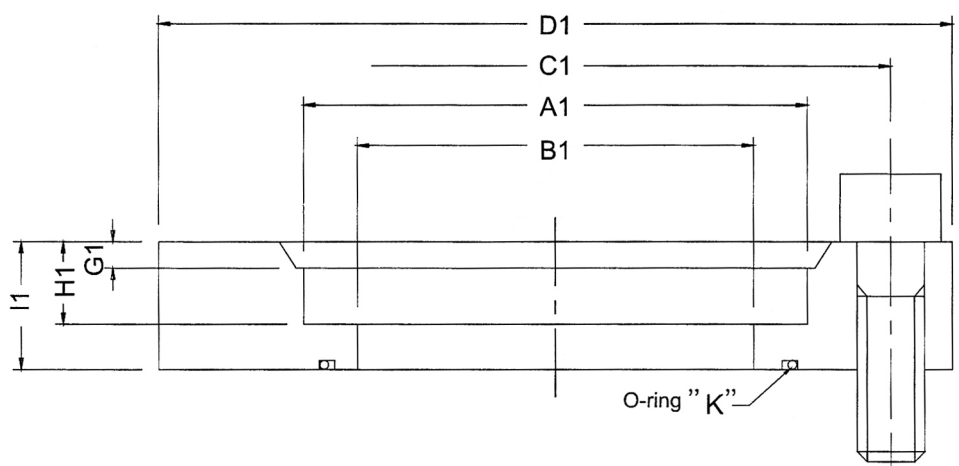
● NOF-※ CL側法蘭



型號	A	B	C	D	E	F	G	H	I	L
NOF-24	71	73	90.2	115	146	180	10	23	45	12
NOF-28	82	88	102.8	125	165	206	10	23	50	14
NOF-32	100	108	115.5	140	191	240	12	28	55	18
NOF-40	112	132	141.2	170	238	300	15	20	65	25
NOF-48	--	168	167	220	280	335	15	30	75	65

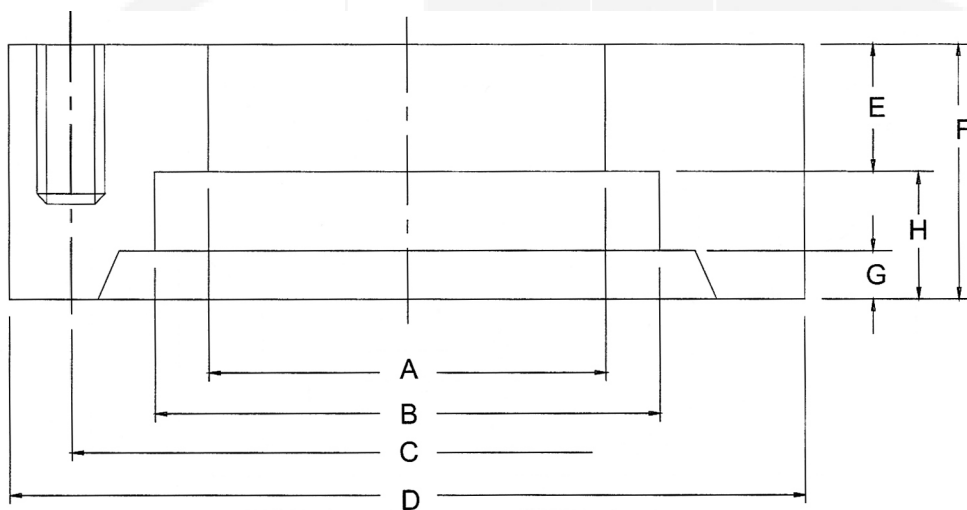
■ 尺寸圖

● NOF-F※ T側法蘭



型號	A1	B1	C1	D1	l1	H1	G1	螺絲	數量	K
NOF-F24	90.2	71	120	142	23	15	5	M12x40L	6	G80
NOF-F28	101.6	88	135	160	23	15	5	M12x40L	6	G100
NOF-F32	115.5	106	148	170	23	15	5	M12x40L	6	G115
NOF-F40	141.2	130	175	200	31	15	5	M12x40L	6	G140
NOF-F48	167	155	200	225	31	15	7	M12x40L	8	G170

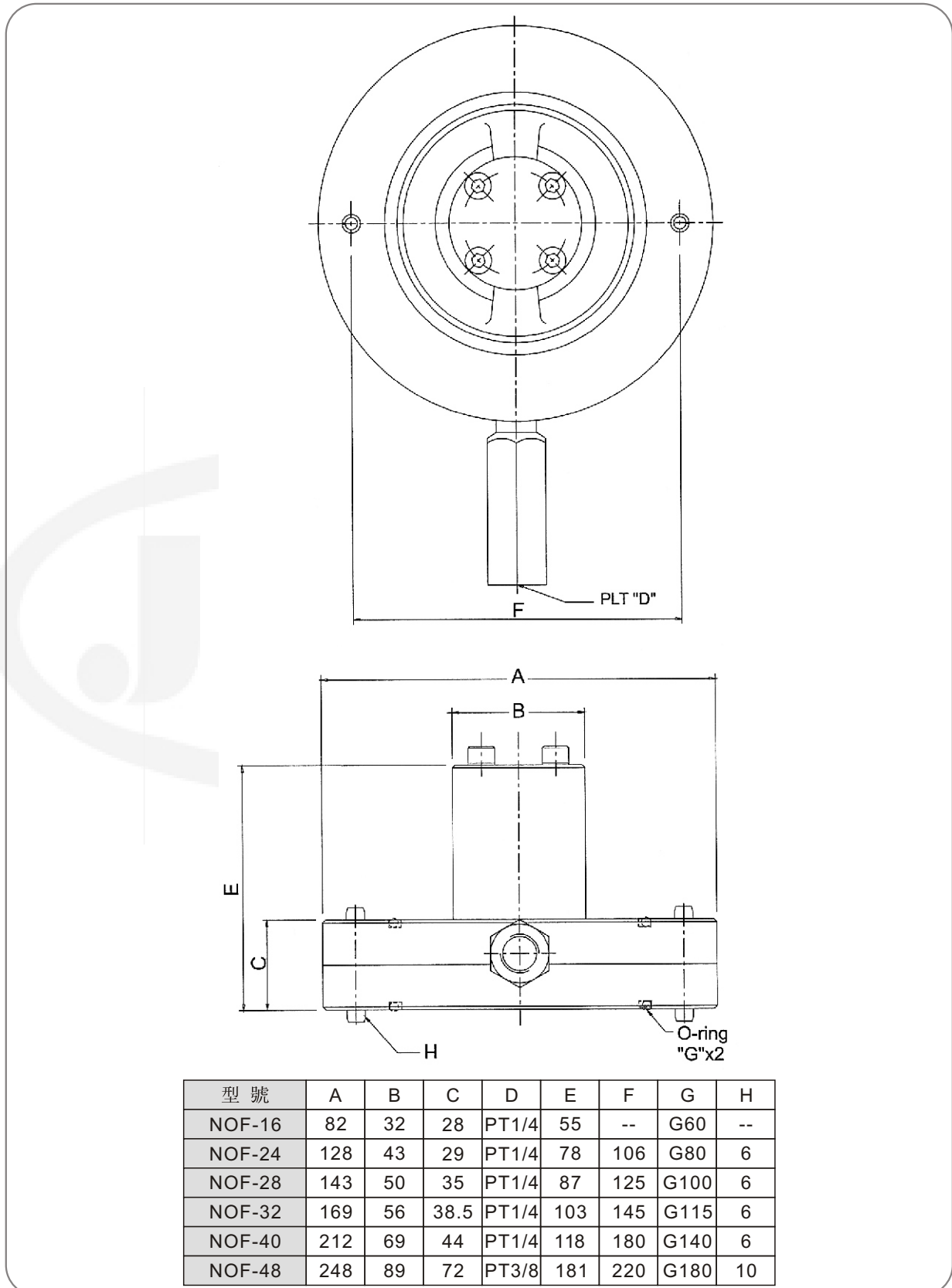
● NOF-F※ CL側法蘭



型號	A	B	C	D	E	F	G	H
NOF-F24	71	90.2	146	180	22	45	10	23
NOF-F28	88	101.6	165	200	30	50	10	23
NOF-F32	106	115.5	191	230	32	60	12	28
NOF-F40	130	141.2	230	270	50	80	15	20
NOF-F48	155	167	260	300	40	80	15	30

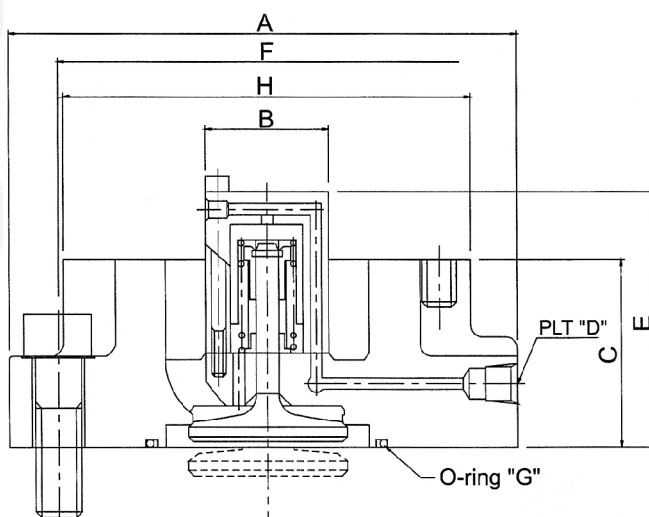
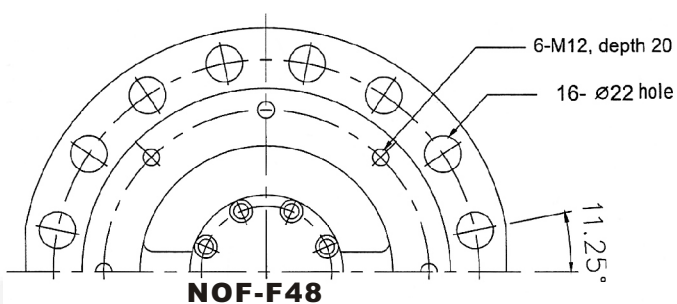
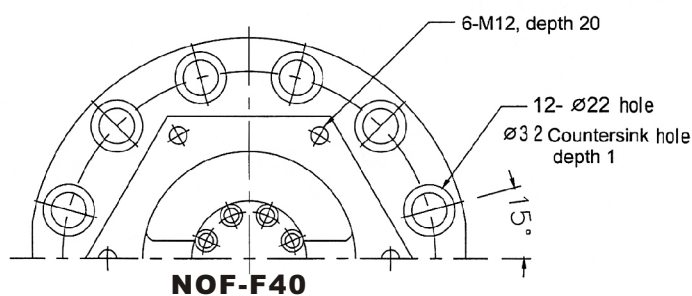
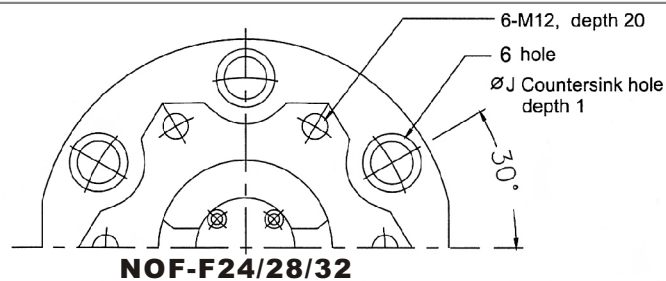
■ 尺寸圖

• NOF-※



■ 尺寸圖

● NOF-F※



型號	A	B	C	D	E	F	G	螺絲	數量
NOF-F24	180	43	65	1/4	94	146	G80	M16x55L	6
NOF-F28	200	50	70	1/4	119	165	G100	M18x65L	6
NOF-F32	230	56	71	1/4	132.5	191	G115	M20x70L	6
NOF-F40	270	69	85	1/4	165	230	G140	M20x80L	12
NOF-F48	300	91	105	3/8	204	260	G180	M20x95L	16