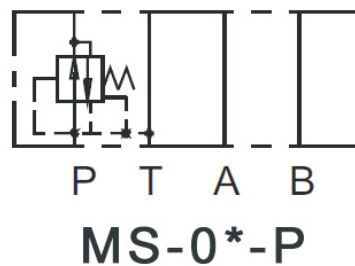
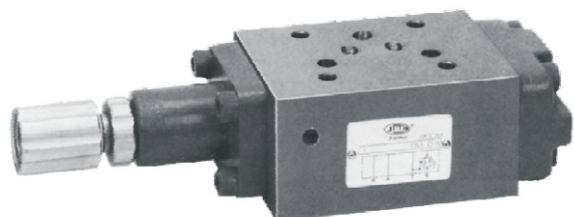
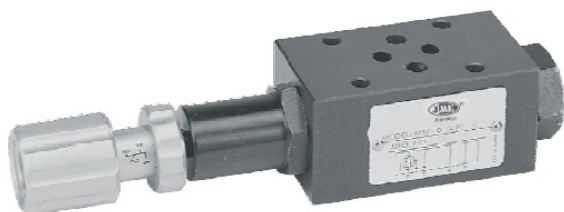


MS疊加式順序閥



■ 規格說明

型 式	MS-02-P	MS-03-P
最高使用壓力	250 kgf/cm ² (3550 PSI)	
最大通過流量	40 LPM(10.7 GPM)	80 LPM(21.3 GPM)
壓力調節範圍(kgf/cm ²)	1:8-70 2:10-210	1:10-70 2:20-210
流體過濾精度	25 Micron	
流體溫度範圍	0°C~ 55°C	
工作環境溫度	-25°C ~ 90°C	
流體黏度範圍	10-400 CST	
重 量 (kg)	1.2	4.2

■ 型號說明

1		2		3		4		5		6
MS	—	02	—	P		1	—	*	—	20

1 系列名稱

2 稱呼口徑

02 = 1/4"(6mm)	03 = 3/8"(9mm)
ISO CETOP3	ISO CETOP5
DIN NG 6	DIN NG 10
NFPA D03	NFPA D05

3 動作形式

P=P Port Only



4 壓力調整範圍

(02) 1. 8~70 (bar)
2. 10~210 (bar)

(03) 1. 10~70 (bar)
2. 20~210 (bar)

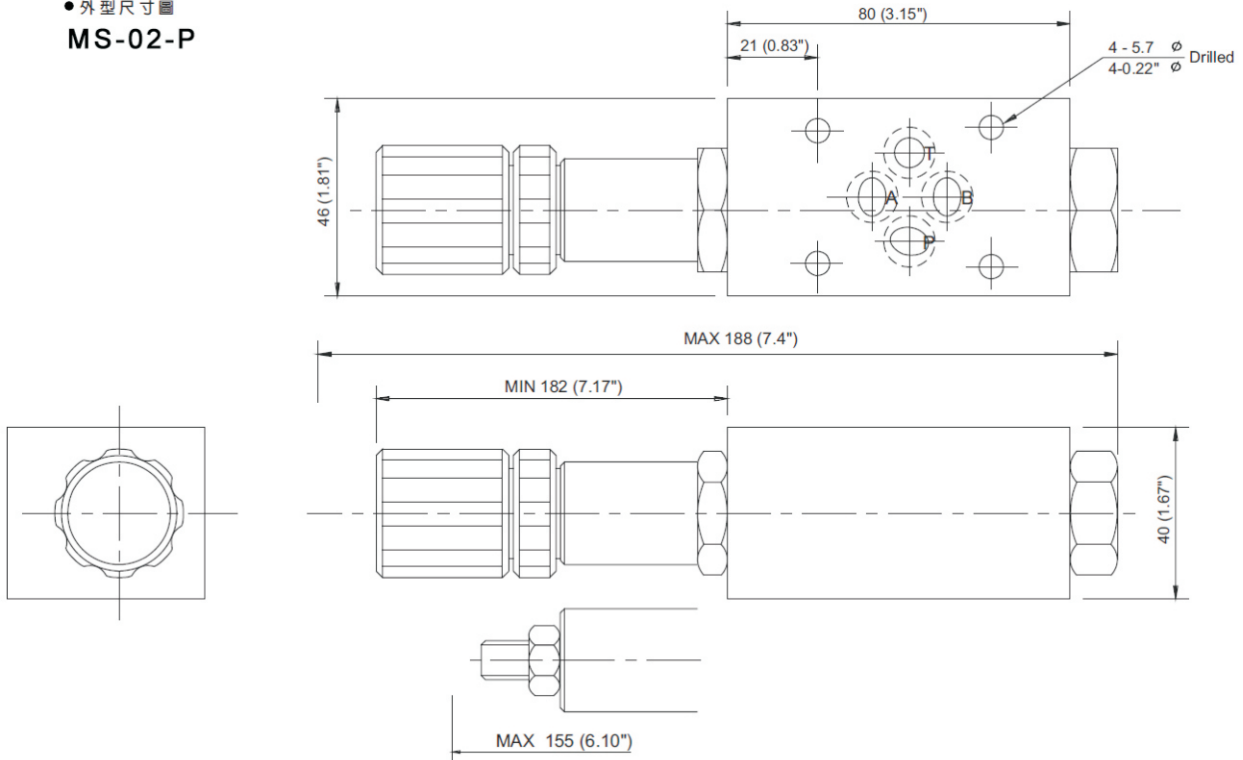
5 調整部形狀

無：工具調整式
K：手把調整式

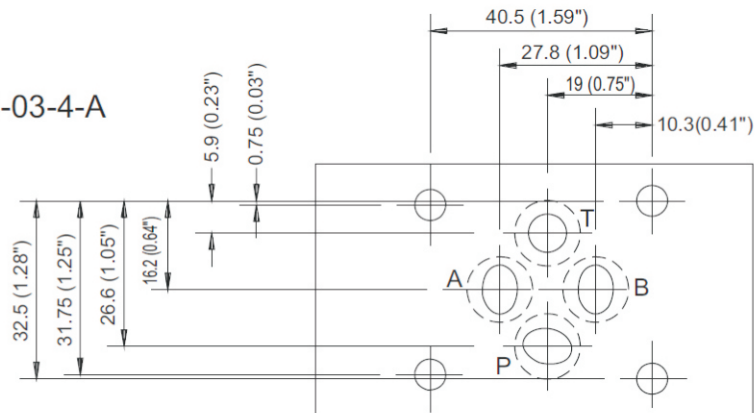
6 設計編號

■ 尺寸圖

● 外型尺寸圖
MS-02-P

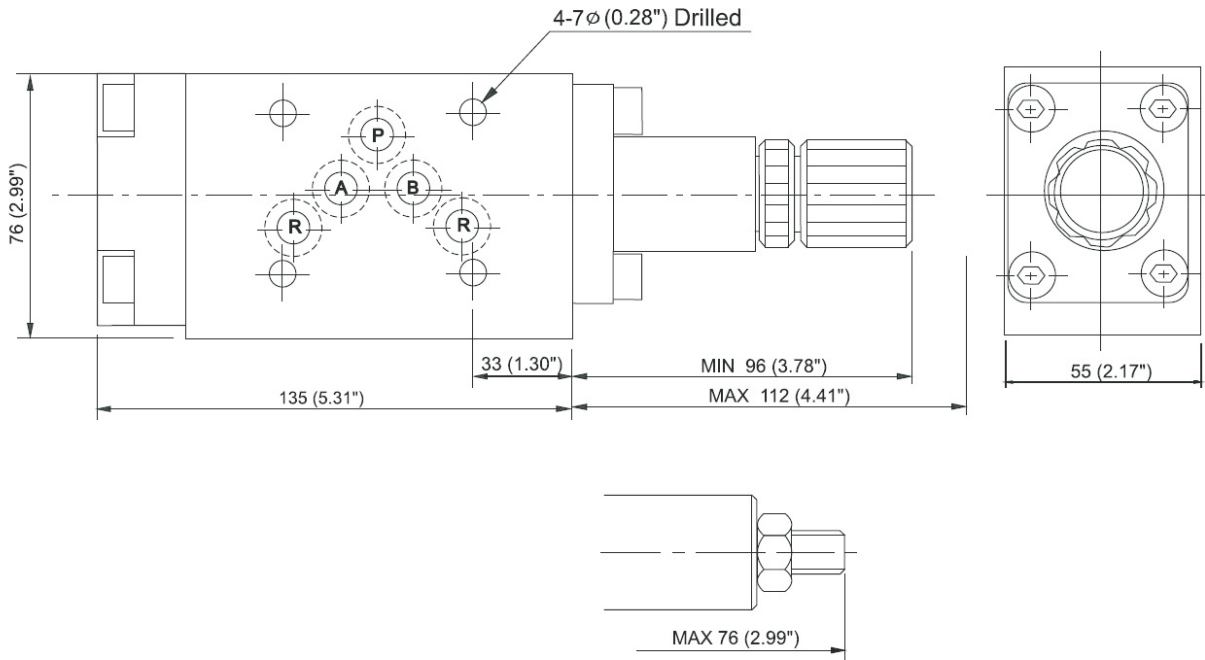


● 基座尺寸圖
MS-02-P
ISO 4401-AB-03-4-A



■ 尺寸圖

● 外型尺寸圖
MS-03-P



● 基座尺寸圖
MS-03-P
ISO 4401-AC-05-4-A

