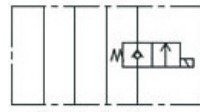
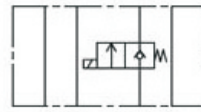


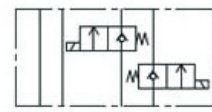
MSC疊加式電磁止逆閥



MSC-0*-A



MSC-0*-B



MSC-0*-W

■ 規格說明

型 式	MSC-02-/A/B	MSC-02-W	MSC-03-/A/B	MSC-03-W
最高使用壓力	350 kgf/cm ² (5075 PSI)			
最大通過流量	40 LPM(10.7 GPM)		75 LPM(19.82 GPM)	
開啓壓力 (kgf/cm ²)	1:0.5		2:4.5	
流體過濾精度	25 Micron			
流體溫度範圍	0°C ~ 55°C			
工作環境溫度	-25°C ~ 90°C			
流體黏度範圍	10-400 CST			
重 量 (kg)	1.6	2	2.8	3.3

■ 型號說明

1	2	3	4	5
MSC	— 02 —	W	— ** —	*

1 系列名稱

2 稱呼口徑

02 = 1/4"(6mm)
ISO CETOP3
DIN NG 6
NFPA D03

03 = 3/8"(9mm)
ISO CETOP5
DIN NG 10
NFPA D05

3 動作形式

A=A Port Only



B=B Port Only



W=A & B Port

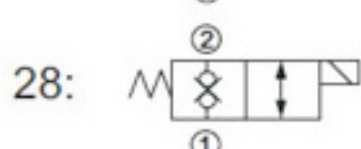
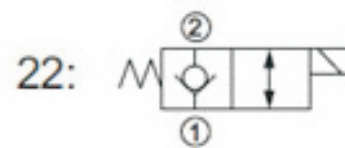
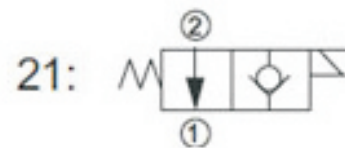


4 電磁閥電磁線圈類型

A1 : 110 V RAC D1 : 12 VDC

A2 : 220 V RAC D2 : 24 VDC

5 控制方式



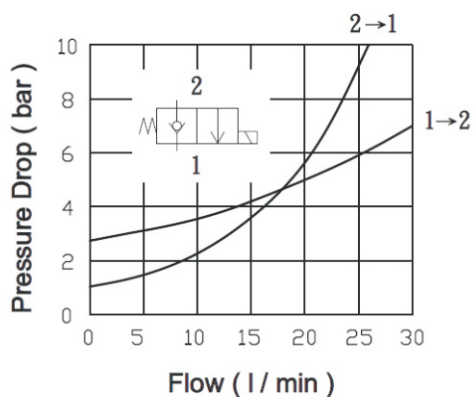
性能

測試條件

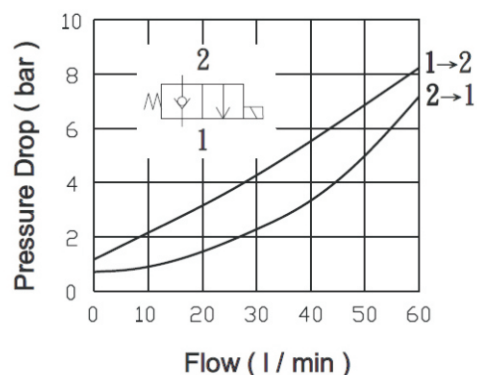
油溫度：50°C(122°F)

黏度：35 cSt (163 SSU)

MSC-02-W



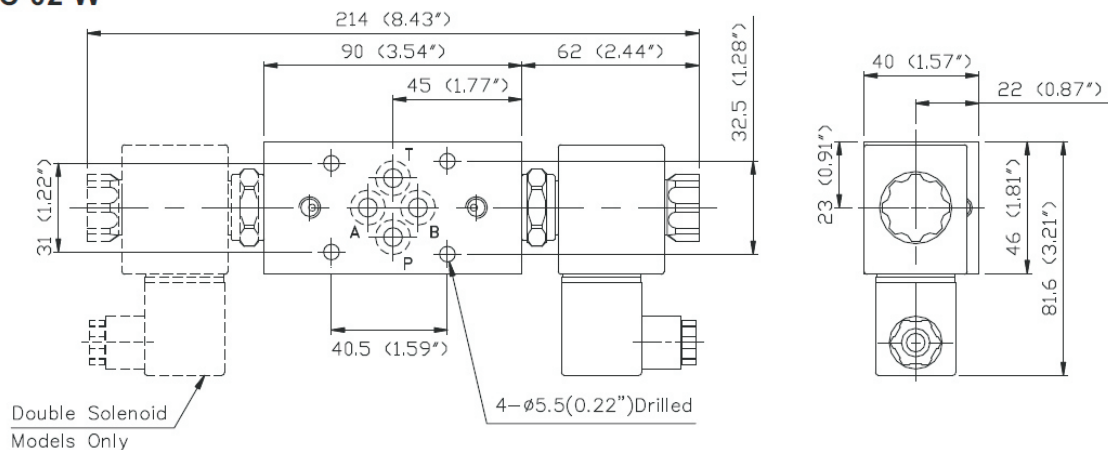
MSC-03-W



尺寸圖

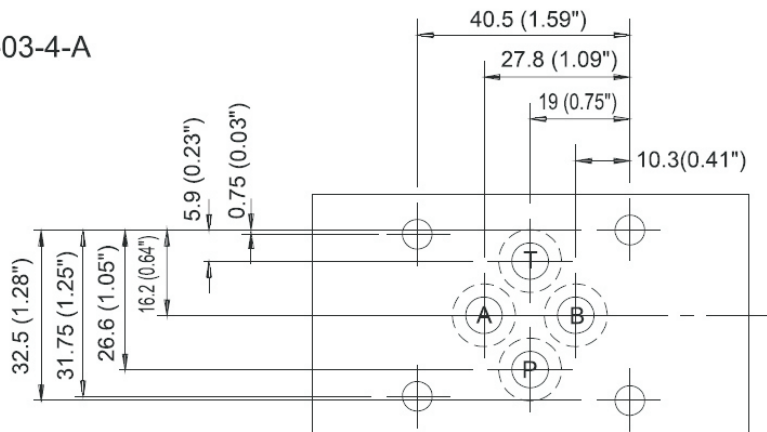
● 外型尺寸圖

MSC-02-W



● 基座尺寸圖

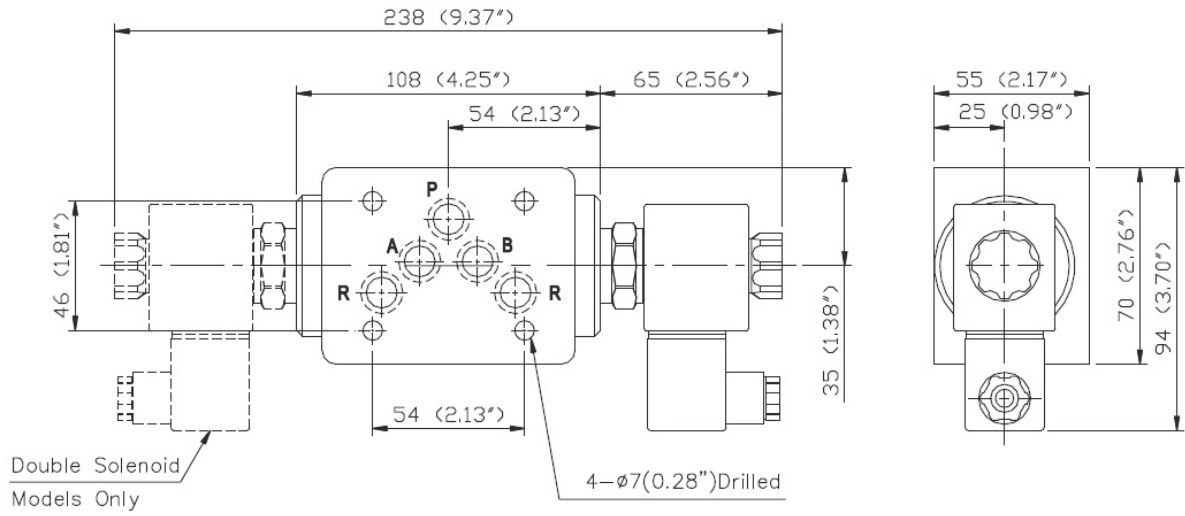
ISO 4401-AB-03-4-A



■ 尺寸圖

● 外型尺寸圖

MSC-03-W



● 基座尺寸圖

ISO 4401-AC-05-4-A

