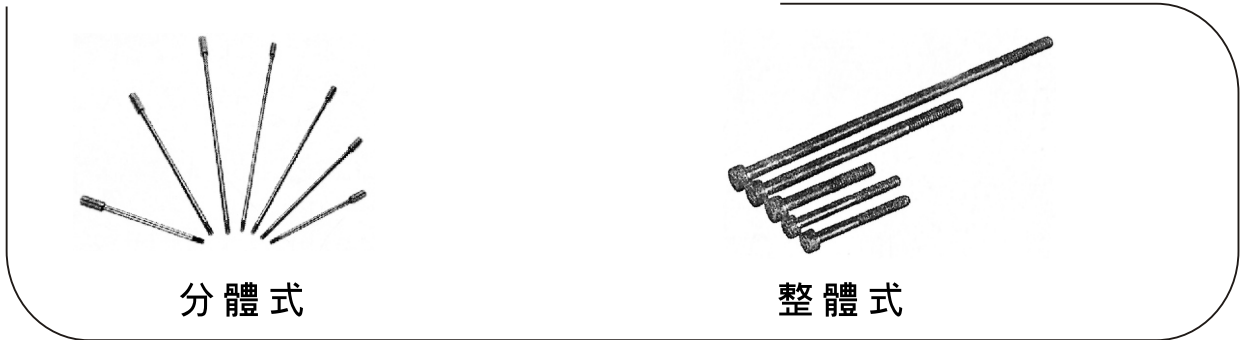


MBK疊加式螺栓

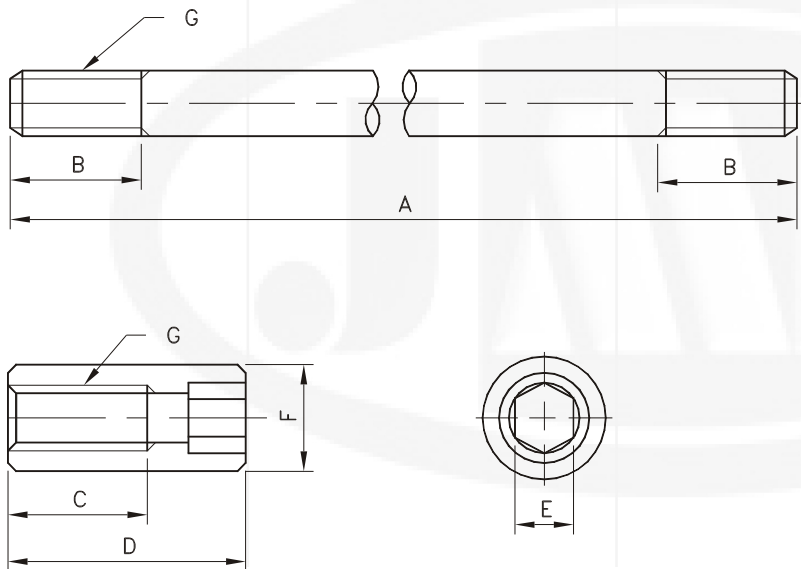


■ 規格說明

MBK	-02	-2	-1	-1
型號	公稱通徑(mm)	疊加閥數	螺紋形式	
疊加式螺絲組	02:5 03:6	最多四個閥數, 不含電磁換向閥	1.公制螺紋 2.英制螺紋	1.分體式 2.整體式

■ 安裝尺寸

● MBK-02/03-※-※-1



型號	E	∅F	G	B	C	D
MBK-02-※-1-1	4	8.5	M5x0.8P	9	9	15
MBK-02-※-2-1	4	8.5	#10-24UNC	9	9	15
MBK-03-※-1-1	5	10	M6x1P	12	13	22
MBK-03-※-2-1	5	10	1/4-20UNC	12	13	22

疊數	規格	A
1	02	94
	03	102
2	02	134
	03	157
3	02	174
	03	212
4	02	214
	03	267

註：每組共四支