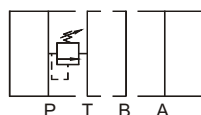
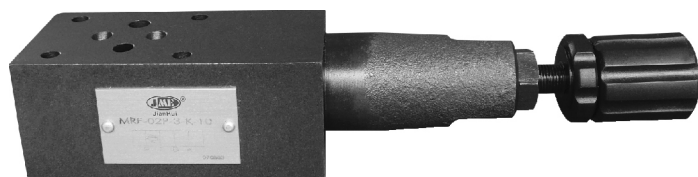
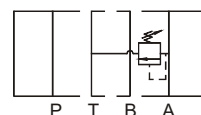


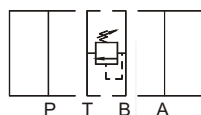
MRF疊加式溢流閥



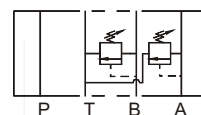
MRF-0\*-P



MRF-0\*-A



MRF-0\*-B



MRF-0\*-W

■ 規格說明

型 式	MRF-02-P/A/B	MRF-02-W	MRF-03-P/A/B	MRF-03-W
最高工作壓力	250kgf/cm <sup>2</sup> (3550psi)			
壓力調節範圍(kgf/cm <sup>2</sup> )	1:8-70	2:8-140	3:10-250	
最大通過流量	40LPM(10.7GPM)		80LPM(21.3GPM)	
流體過濾精度	25 Micron			
流體溫度範圍	0°C~ 55°C			
工作環境溫度	-25°C ~ 90°C			
流體黏度範圍	10-400 CST			
重 量 (kg)	1.7	2.2	3.6	4.8

## ■ 型號說明

**MRF - 02 - P - 1 - K - 10**

①                      ②                      ③                      ④                      ⑤                      ⑥

① 疊加式溢流閥系列

② 公稱通徑： 02:6mm      03:10mm

③ 控制油路：

P：P孔      W：A及B孔

A：A孔      B：B孔

④ 壓力調節範圍：

1: 8-70kgf/cm<sup>2</sup>

2: 8-140kgf/cm<sup>2</sup>

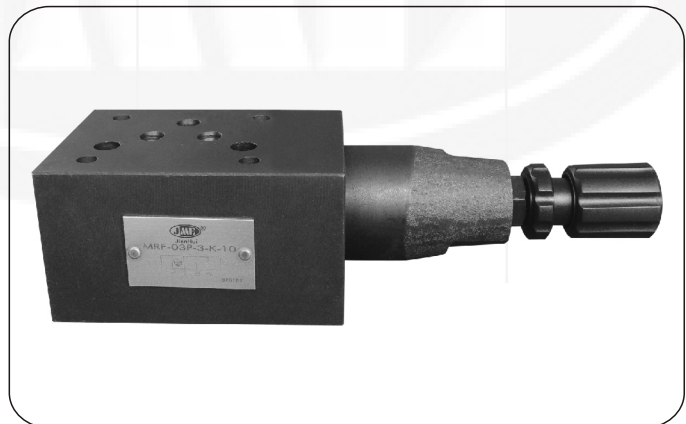
3: 10-250kgf/cm<sup>2</sup>

⑤ 調節型式：

K: 旋鈕

無: 螺絲調整鈕

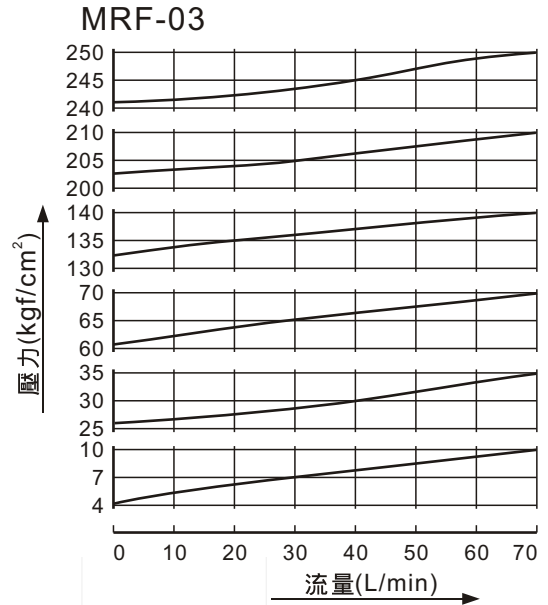
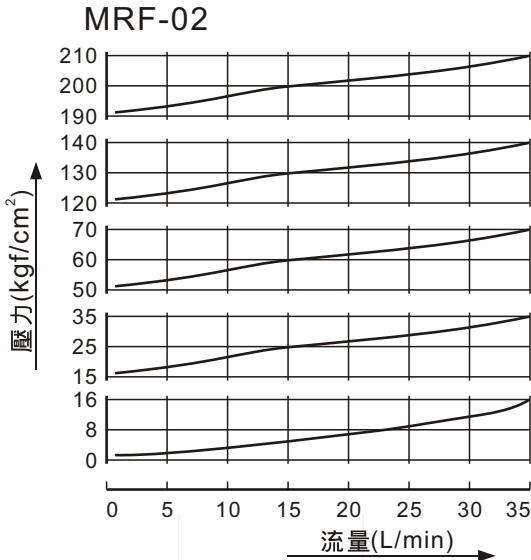
⑥ 設計型號



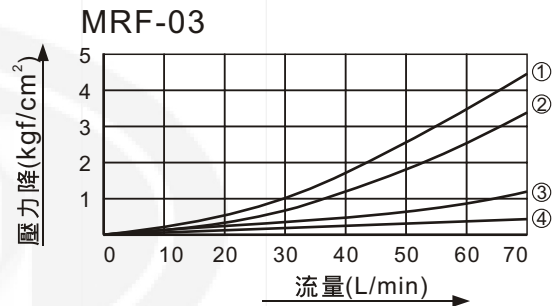
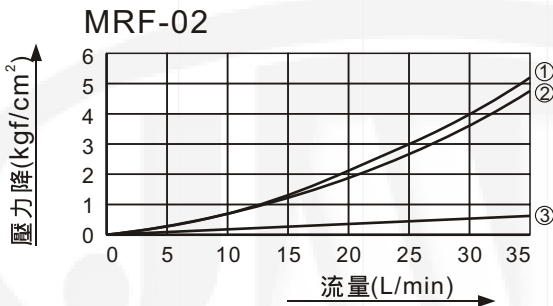
## ■ 特性曲綫

測試條件：35CST 溫度：50°C

### ● 流量—壓力特性



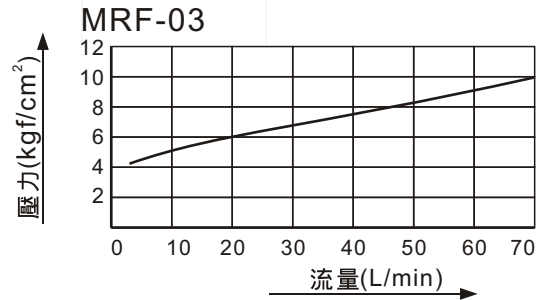
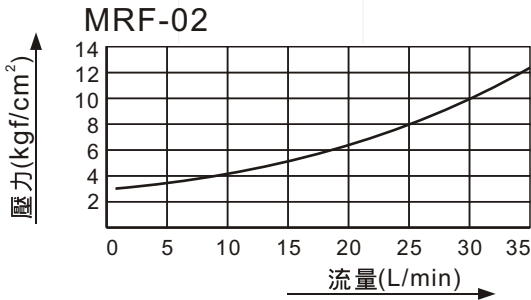
### ● 壓力降特性



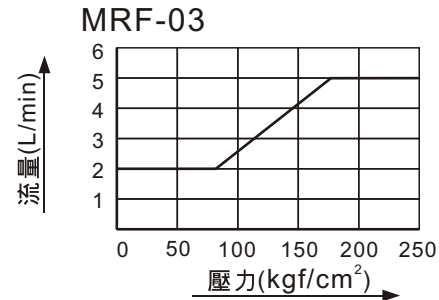
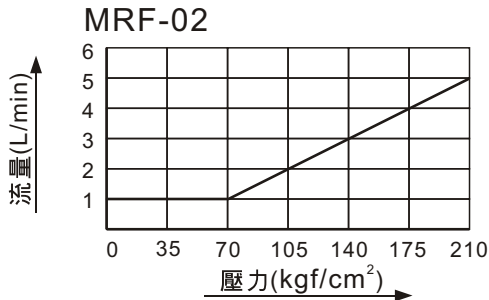
- ① MRF-02的P油路，MRF-02的T油路
- ② MRF-02的A，B油路
- ③ MRF-02A，02B的P油路

- ① MRF-03P,03A,03D,03C的T油路
- ② MRF-03P的A油路
- ③ MRF-03P的B油路
- ④ MRF-03B的T油路，MRF-03P的P油路  
MRF-03A,03B,03D,03C的P,A,B油路

### ● 最低調整壓力特性

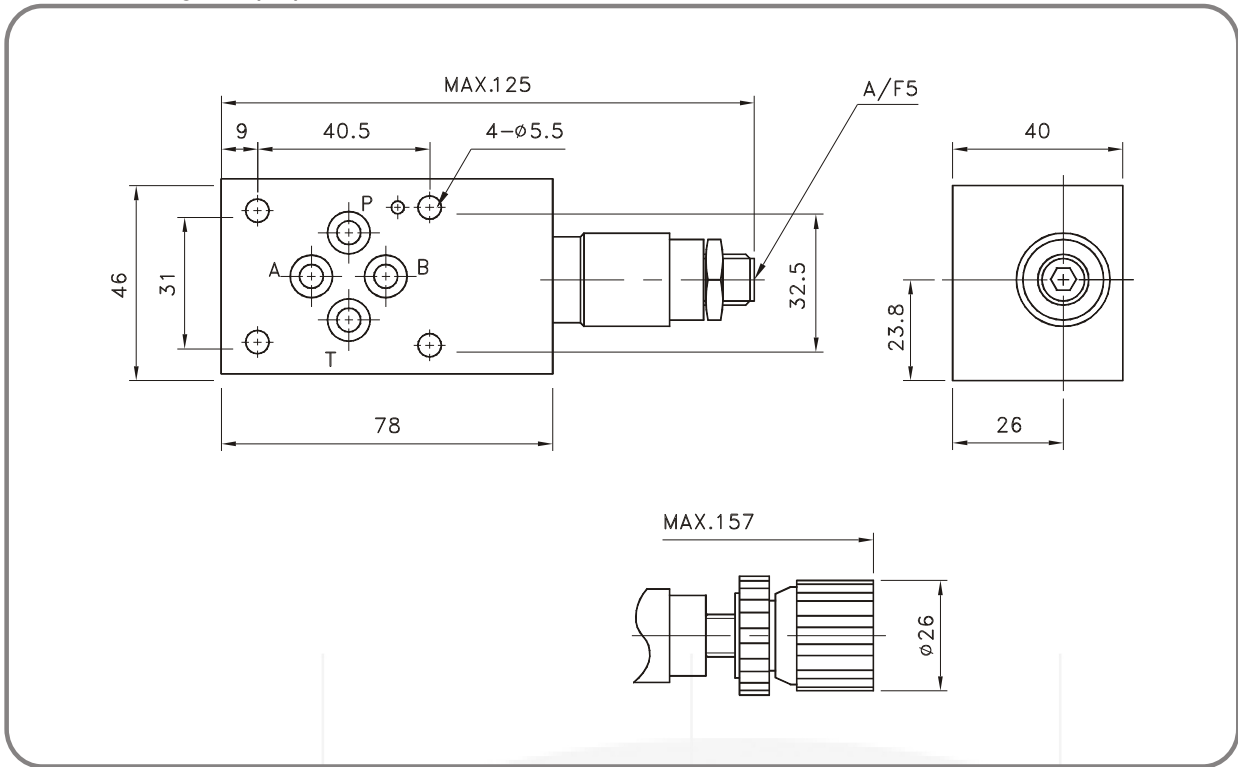


### ● 最小流量特性

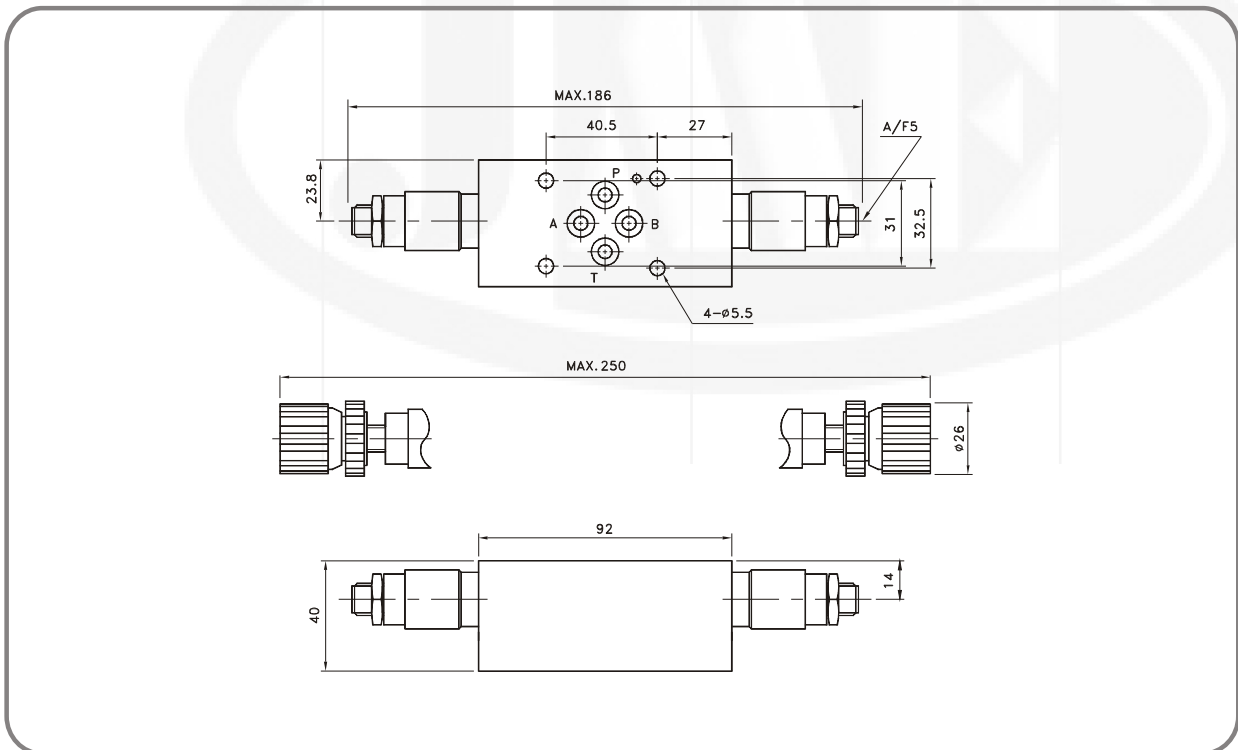


■ 尺寸圖

● MRF-02-P/A/B

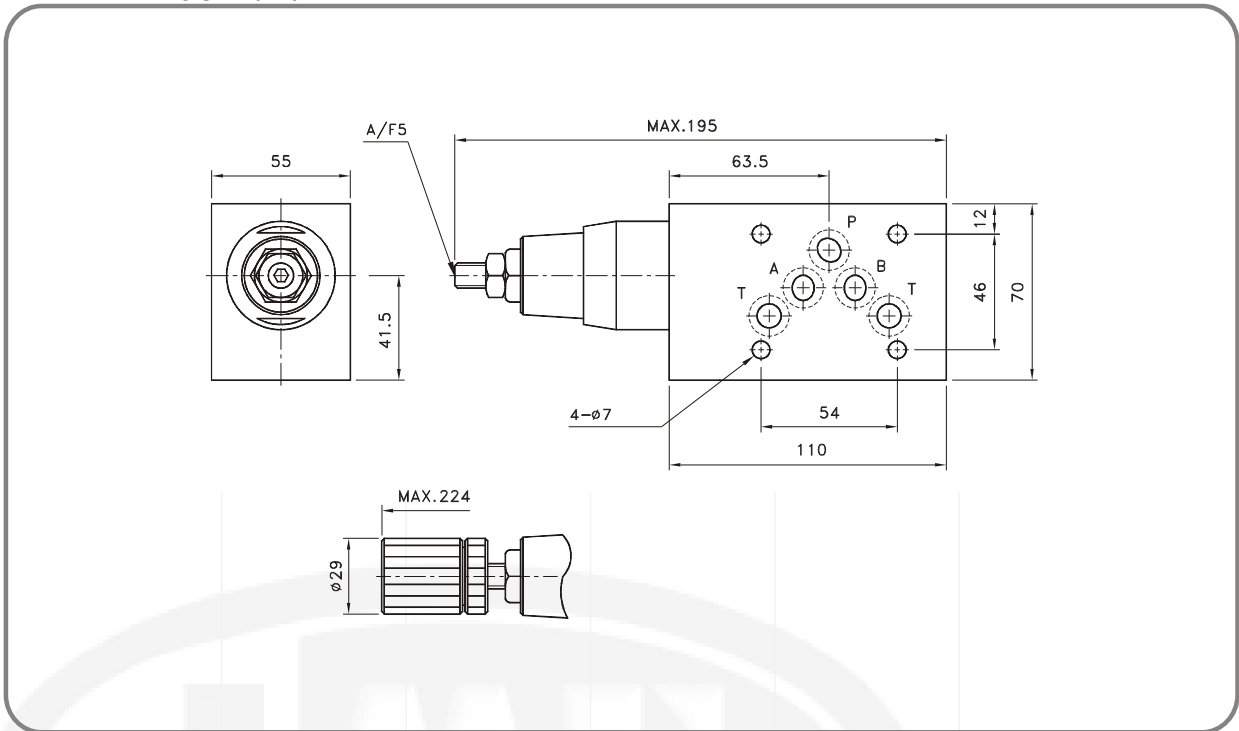


● MRF-02-W



■ 尺寸圖

● MRF-03-P/A/B



● MRF-03-W

