

低衝擊型式DWH-G03系列

型號說明

DWH - G 03 - C2 - R220 - 10 - M

① ② ③ ④ ⑤ ⑥ ⑦

- ① 濕式電磁操作方向閥
- ② 板式連結
- ③ 公稱口徑：10通徑
- ④ 閥柱型式：C2、C3、C4、C6、B2、B3符號詳見第19頁閥柱型式表
- ⑤ 電磁線圈電壓分類：
 - R220: AC220V/50, 60HZ交流轉直流
 - R110: AC110V/50, 60HZ交流轉直流
 - D24: DC24V
 - D12: DC12V
- ⑥ 設計型號：
 - 10: 接線盒式
 - 20: DIN 43650插座接線式
- ⑦ 附加編號
 - 標準：無
 - M: 低衝擊型式

型式及重量表

型號	重量 Kgf(LB)	型號	重量 Kgf(LB)
DWH-G03-C**-A***-10-**	4.3(9.46)	DWH-G03-C-A***-20-**	4.3(9.46)
DWH-G03-B**-A***-10-**	3.6(7.92)	DWH-G03-B-A***-20-**	3.5(7.7)
DWH-G03-C**-D/R***-10-**	5.5(12.1)	DWH-G03-C-D/R***-20-**	5.4(11.88)
DWH-G03-B**-D/R***-10-**	4.2(9.24)	DWH-G03-B-D/R***-20-**	4.1(9.02)
DWH-G03-D**-A***-10-**	4.3(9.46)	DWH-G03-D-A***-20-**	4.3(9.46)
DWH-G03-D**-D/R***-10-**	5.5(12.1)	DWH-G03-D-D/R***-20-**	5.5(12.1)

使用性能參數

最高工作壓力	210kgf/cm ² (3000 PSI)	
最大通過流量	80 LPM (21.3 GPM)	
最大允許背壓	160 kgf/cm ² (2350PSI)	
最高切換頻率	240 CPM	
流體過濾精度	25 Micron	
防護等級	耐候性符合IP65等級要求	
流體溫度範圍	0°C~ 55°C	
工作環境溫度	-25°C ~ 90°C	
流體黏度範圍	10-400 CST	
固定螺絲扭矩	50 ~ 70 Kgf-cm	
固定螺絲規格	公制	M6×35長×4支
	英制	#1/4-20UNC×1-3/8"長×4支

電磁線圈性能參數

電磁線圈	種類	電壓 (V)			電流及功率		
		適用電壓 (V)	頻率 (Hz)	允許範圍 (±10%)	啓動電流 (A)	保持電流 (A)	功率 (W)
R.F	R110	AC110V	50/60	99-126	0.47	0.47	46
	R220	AC220V	50/60	198-253	0.24	0.24	46
D.C.	D12	DC12V		10.8-13.2	2.58	2.58	32
	D24	DC24V		21.6-26.4	1.33	1.33	32

■ 技術參考資料:

耐電壓測試1500v/sec。

絕緣電阻100mΩ以上。

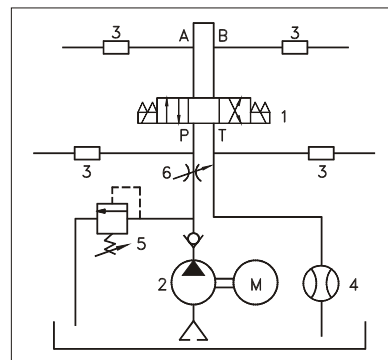
特殊電壓請洽本公司業務部。

壓力降特性測試
■ 測試系統：

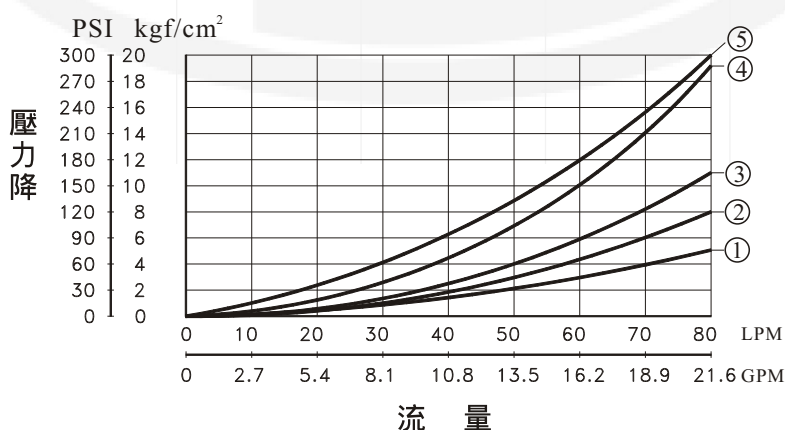
1. 受測電磁閥
2. 油泵
3. 壓力感測器
4. 流量感測器
5. 壓力閥
6. 流量調整閥

■ 測試條件：

- 壓力: 70kgf/cm² (1000PSI)
 流量: 120 LPM (32GPM)
 黏度: 35 CST

測試迴路

■ 壓力降曲線表：

閥柱型式	壓力降曲線編號				
	P→A	B→T	P→B	A→T	P→T
C2	1	1	1	1	—
C3	5	5	5	5	2
C4	1	1	1	1	—
C6	4	4	4	4	3
B2	2	2	2	2	—
B3	2	2	2	2	—

■ 壓力降曲線圖

■ 黏度比對系數

黏度	CST	15	20	30	40	50	60	70	80	90	100
	SSU	77	98	141	186	232	278	324	371	417	464
系數(G)		0.81	0.87	0.96	1.03	1.09	1.14	1.19	1.23	1.27	1.30

■ 壓力損失 ($\Delta P'$) 可從下列公式計算得之 $\Delta P' = \Delta p(G'/0.85)$

電磁方向閥性能參數表

各種閥柱在各階段壓力 kgf/cm ² (PSI)所能通過的最大流量LPM(GPM)												
閥柱型號 常態位置	P→A,B→T P→B,A→T				P→A				P→B			
	50 (735)	100 (1470)	150 (2200)	210 (3000)	50 (735)	100 (1470)	150 (2200)	210 (3000)	50 (735)	100 (1470)	150 (2200)	210 (3000)
C2	80 (21.3)	80 (21.3)	80 (21.3)	80 (21.3)	80 (21.3)	80 (21.3)	80 (21.3)	67 (17.9)	80 (21.3)	80 (21.3)	80 (21.3)	67 (17.9)
C3	80 (21.3)	80 (21.3)	80 (21.3)	67 (17.9)	80 (21.3)	50 (13.3)	32 (8.5)	28 (7.5)	80 (21.3)	50 (13.3)	32 (8.5)	28 (7.5)
C4	80 (21.3)	80 (21.3)	80 (21.3)	80 (21.3)	80 (21.3)	80 (21.3)	80 (21.3)	80 (21.3)	80 (21.3)	80 (21.3)	80 (21.3)	80 (21.3)
C6	80 (21.3)	30 (8)	28 (7.5)	20 (5.3)	80 (21.3)	35 (9.3)	30 (8)	20 (5.3)	80 (21.3)	35 (9.3)	30 (8)	20 (5.3)
B2	80 (21.3)	80 (21.3)	80 (21.3)	28 (7.5)	70 (18.7)	70 (18.7)	70 (18.7)	70 (18.7)	70 (18.7)	70 (18.7)	70 (18.7)	70 (18.7)
B3	80 (21.3)	80 (21.3)	80 (21.3)	80 (21.3)	80 (21.3)	80 (21.3)	80 (21.3)	80 (21.3)	80 (21.3)	80 (21.3)	80 (21.3)	80 (21.3)

反應時間測試

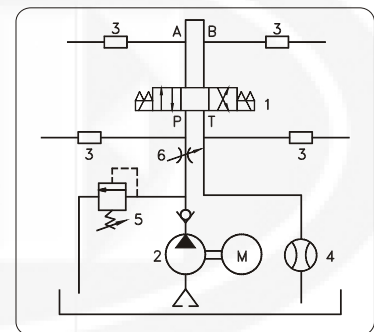
■ 測試系統:

1. 受測電磁閥
2. 油泵
3. 壓力感測器
4. 流量感測器
5. 壓力閥
6. 流量調整閥

■ 測試條件:

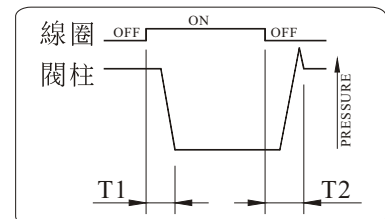
壓力: 160kgf/cm² (2350PSI)
 流量: 140 LPM (37.3GPM)
 黏度: 35 CST

測試迴路



■ 測試結果:

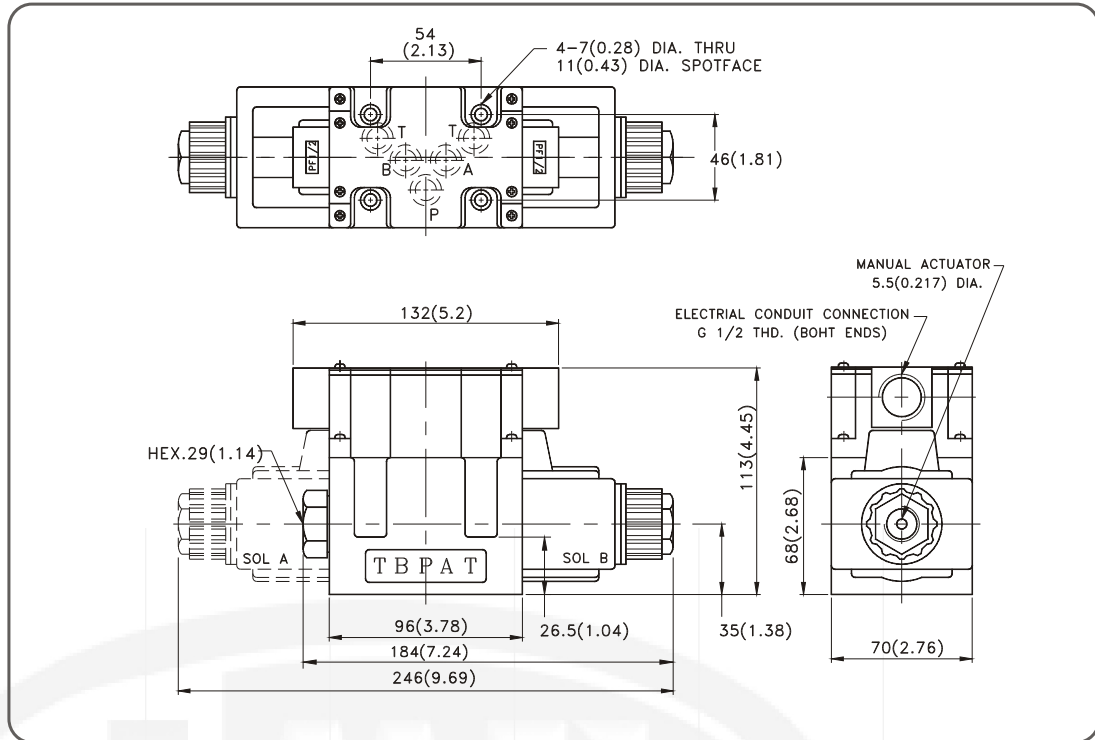
型號	反應時間(SEC)	
	T1	T2
DWH-G03-RF-M	0.1-0.15	0.1-0.15
DWH-G03-DC-M	0.1-0.15	0.1-0.15



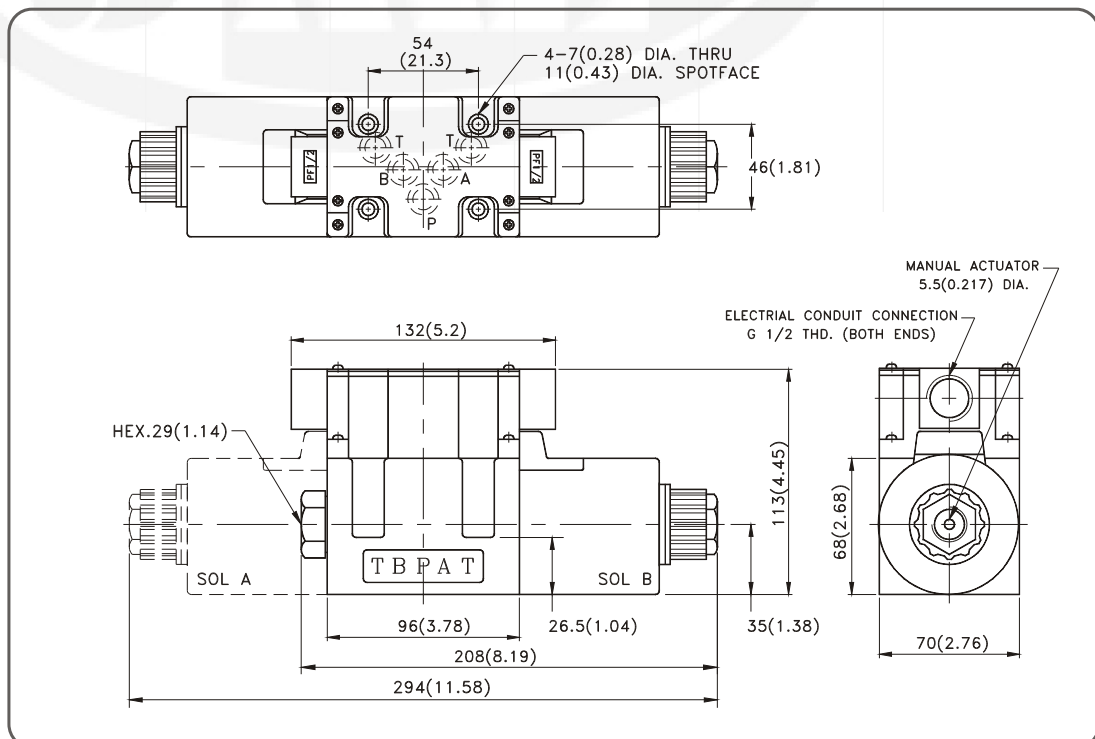
安裝外型尺寸圖

固定面標準: ISO 4401-AC-05-4-A
單位: mm(inch)

■ DWH-G03-C**-A***-10 DWH-G03-B**-A***-10



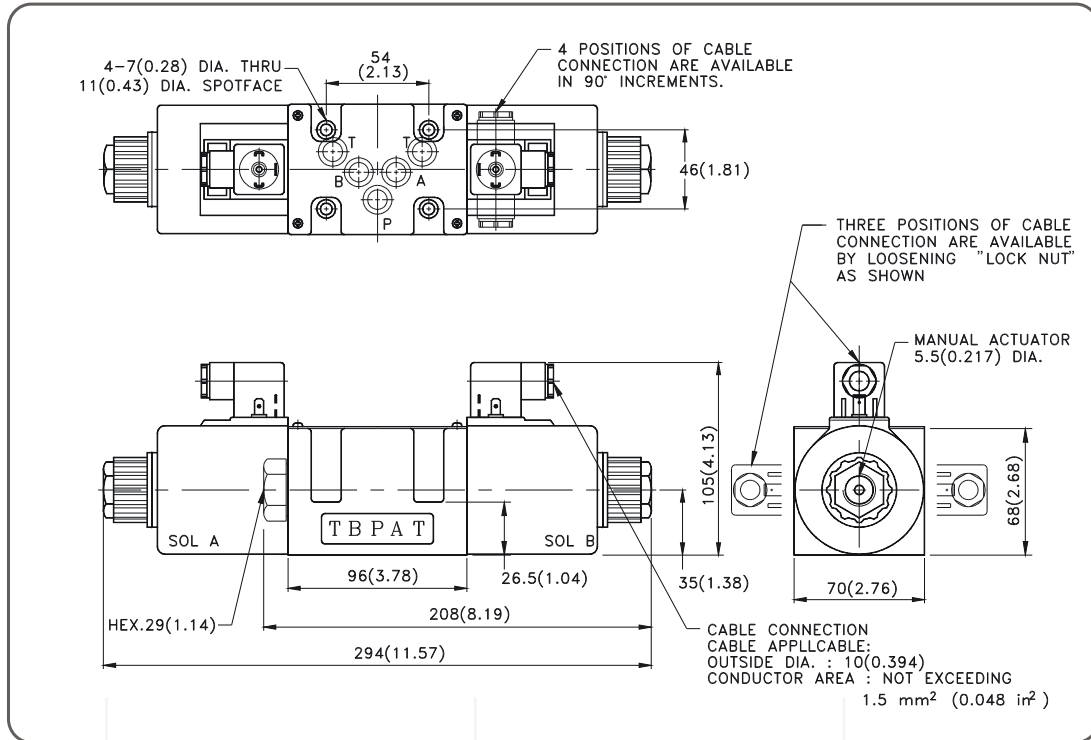
■ DWH-G03-C**-D/R**-10 DWH-G03-C**-D/R**-10



安裝外型尺寸圖

固定面標準: ISO 4401-AC-05-4-A
單位: mm(inch)

■ DWH-G03-C**-A***-20 DWH-G03-B**-A***-20



■ DWH-G03-C**-D/R**-20 DWH-G03-C**-D/R**-20

